

МИНИСТЕРСТВО ПУТЕЙ СООБЩЕНИЯ
РОССИЙСКОЙ ФЕДЕРАЦИИ

ДЕПАРТАМЕНТ ПУТИ И СООРУЖЕНИЙ

ЦПИ №22/32

Утверждены
Департаментом
пути и сооружений
МПС России
28 декабря 2001 года

**Технические указания
и альбом
типовых конструкций и технологий
по защите габионными структурами
земляного полотна от размывов**



МОСКВА
ИКЦ «АКАДЕМКНИГА»
2002

УДК 625.12.033.37
ББК 39.211-08
Т 38

Выпущено по заказу
Министерства путей сообщения Российской Федерации

Технические указания и альбом типовых конструкций и технологий по защите габионными структурами земляного полотна от размывов / Департамент пути и сооружений МПС Российской Федерации. – М.: ИКЦ “Академкнига”, 2002. – 66 с.

В Технических указаниях приводятся рекомендации к использованию Альбома чертежей конструкций и технологических карт по защите габионными структурами земляного полотна от размывов, разработанного сотрудниками МИИТа и утвержденного Департаментом пути и сооружений МПС России 28.12.2001. Альбом издается совместно с Техническими указаниями (ЦПИ № 22/32).

Для проектировщиков и работников организаций, занятых на капитальных работах по усилению и стабилизации эксплуатируемого земляного полотна.

Ил. 45. Табл. 38.

Указания разработали:
д-ра техн. наук В.В. Виноградов и Т.Я. Яковлева;
канд-ты техн. наук Ю.К. Фроловский, П.М. Токарев и А.А. Зайцев

© Департамент пути и сооружений
МПС России, 2002

СОДЕРЖАНИЕ

ТЕХНИЧЕСКИЕ УКАЗАНИЯ ПО ПРИМЕНЕНИЮ ТИПОВЫХ КОНСТРУКЦИЙ И ТЕХНОЛОГИЙ ПО ЗАЩИТЕ ГАБИОННЫМИ СТРУКТУРАМИ ЗЕМЛЯНОГО ПОЛОТНА ОТ РАЗМЫВОВ	5
Предисловие	5
1. Общие положения	5
2. Указания к пользованию разделом 1 Альбома “Однослойные защиты из габионных тюфяков (матрасов Рено) и габионов”	7
3. Указания к пользованию разделом 2 Альбома “Однослойные комбинированные защиты из габионных тюфяков (матрасов Рено) и габионов”	8
4. Указания к пользованию разделом 3 Альбома “Комбинированные защиты с применением гравитационных габионных стен”	8
5. Указания к пользованию разделом 4 Альбома “Технологические карты”	10
АЛЬБОМ ЧЕРТЕЖЕЙ КОНСТРУКЦИЙ И ТЕХНОЛОГИЧЕСКИХ КАРТ ПО ЗАЩИТЕ ГАБИОННЫМИ СТРУКТУРАМИ ЗЕМЛЯНОГО ПОЛОТНА ОТ РАЗМЫВОВ	11
Предисловие	11
Раздел 1. Однослойные защиты из габионных тюфяков (матрасов Рено) и габионов	13
Указания к пользованию разделом 1	13
Лист 1. Однослойная защита из габионных тюфяков (матрасов Рено) МД1	14
Лист 2. Однослойная защита из габионов с диафрагмами МД2, $H = 0,5$ м	15
Лист 3. Однослойная защита из габионов с диафрагмами МД3, $H = 0,5$ м	16
Лист 4. Однослойная защита из габионов с диафрагмами МД4, $H = 0,5$ м	17
Лист 5. Однослойная защита из габионов с диафрагмами МД2, $H = 1,0$ м	18
Лист 6. Однослойная защита из габионов с диафрагмами МД3, $H = 1,0$ м	19
Лист 7. Однослойная защита из габионов с диафрагмами МД4, $H = 1,0$ м	20
Лист 8. Однослойная защита из коробчатых габионов К, $H = 0,5$ м	21
Лист 9. Однослойная защита из коробчатых габионов К, $H = 1,0$ м	22
Лист 10. Однослойная защита из коробчатых габионов с диафрагмами КД1, $H = 0,5$ м	23
Лист 11. Однослойная защита из коробчатых габионов с диафрагмами КД2, $H = 0,5$ м	24
Лист 12. Однослойная защита из коробчатых габионов с диафрагмами КД3, $H = 0,5$ м	25
Лист 13. Однослойная защита из коробчатых габионов с диафрагмами КД1, $H = 1,0$ м	26

Лист 14. Однослойная защита из коробчатых габионов с диафрагмами КД2, $H = 1,0$ м	27
Лист 15. Однослойная защита из коробчатых габионов с диафрагмами КД3, $H = 1,0$ м	28
Раздел 2. Однослойные комбинированные защиты из габионных тюфяков (матрасов Рено) и габионов	29
Указания к пользованию разделом 2	29
Лист 16. Однослойная комбинированная защита из матрасов Рено и габионов	30
Лист 17. Однослойная комбинированная защита из габионов, $H = 0,5$ м и $H = 1,0$ м	31
Раздел 3. Комбинированные защиты с применением гравитационных габионных стен	32
Указания к пользованию разделом 3	32
Лист 18. Комбинированная защита с гравитационной габионной стеной, $H_{ст} = 2,0$ м (вариант I)	33
Лист 19. Комбинированная защита с гравитационной габионной стеной, $H_{ст} = 2,0$ м (вариант II)	34
Лист 20. Комбинированная защита с гравитационной габионной стеной, $H_{ст} = 2,5$ м (вариант I)	35
Лист 21. Комбинированная защита с гравитационной габионной стеной, $H_{ст} = 2,5$ м (вариант II)	36
Лист 22. Комбинированная защита с гравитационной габионной стеной, $H_{ст} = 3,0$ м (вариант I)	37
Лист 23. Комбинированная защита с гравитационной габионной стеной, $H_{ст} = 3,0$ м (вариант II)	38
Лист 24. Комбинированная защита с гравитационной габионной стеной, $H_{ст} = 3,5$ м (вариант I)	39
Лист 25. Комбинированная защита с гравитационной габионной стеной, $H_{ст} = 3,5$ м (вариант II)	40
Раздел 4. Технологические карты	41
Указания к пользованию разделом 4	41
Технологическая карта № 1. Устройство однослойных и комбинированных однослойных защит частично под водой	41
Технологическая карта № 2. Устройство однослойных и комбинированных однослойных защит при работе насухо	47
Технологическая карта № 3. Устройство комбинированных однослойных защит с применением гравитационных габионных стен частично под водой	51
Технологическая карта № 4. Устройство комбинированных однослойных защит с применением гравитационных габионных стен при работах насухо	56
Приложение. Типовые сетчатые конструкции Череповецкого сталепрокатного завода	62
Сетчатые конструкции	62
Проволочные сетки	66
Технические требования	66

ТЕХНИЧЕСКИЕ УКАЗАНИЯ ПО ПРИМЕНЕНИЮ ТИПОВЫХ КОНСТРУКЦИЙ И ТЕХНОЛОГИЙ ПО ЗАЩИТЕ ГАБИОННЫМИ СТРУКТУРАМИ ЗЕМЛЯНОГО ПОЛОТНА ОТ РАЗМЫВОВ

ПРЕДИСЛОВИЕ

По данным Департамента пути и сооружений МПС России на 01.01.2001 г. на 9,5 % эксплуатационной длины сети железных дорог земляное полотно имеет дефекты и деформации, негативно влияющие на перевозочный процесс. Одним из наиболее опасных видов деформаций являются размывы земляного полотна и его укрепительных и защитных устройств. Несмотря на сравнительно небольшой удельный вес (724,9 км пути или 8,9 % всех видов деформаций) размывы приносят большой ущерб повечному хозяйству и, как правило, приводят к полным или частичным отказам пути.

Суммарные потери отрасли от эксплуатации дефектного и деформирующегося земляного полотна составляют 2678,1 млн руб. в год, при этом значительная часть этих потерь приходится на долю размывов.

Непредсказуемость возникновения и интенсивности проявления ряда природных явлений, приводящих к размывам, определяет в большинстве случаев необходимость разработки индивидуальных проектов различных защитных устройств. Для их составления проектными организациями МПС Московским государственным университетом путей сообщения по заказу Департамента пути и сооружений, в частности, были разработаны Технические указания по применению габионов для усиления земляного полотна (утв. ЦП МПС 30.12.97, ЦПИ № 22/43).

Однако на сети имеется немало размывных участков, находящихся в сравнительно простых метеорологических, гидрологических и эксплуатационных условиях. Для этих участков могут быть использованы в качестве защит от размывов типовые габионные структуры, применение которых может дать значительные сбережения как материальных, так и трудовых ресурсов.

В этих целях МИИТом по заказу Департамента пути и сооружений МПС проведены исследования и разработаны упомянутые типовые защиты от размывов. Они представлены в Альбоме чертежей конструкций и технологических карт по защите габионными структурами земляного полотна от размывов, издаваемом совместно с настоящими Техническими указаниями.

В Технических указаниях приводятся рекомендации по выбору типовых конструкций защит и технологий, представленных в Альбоме.

1. ОБЩИЕ ПОЛОЖЕНИЯ

1.1. Настоящие Технические указания разработаны МИИТом как итоговый документ по результатам исследований по НИОКР 08.08.00/00.01.02 ПН 07 СВ МПС "Типовые конструкции и ресурсосберегающие технологии по защите земляного полотна от размывов габионными конструкциями".

1.2. В Технических указаниях даются рекомендации проектировщикам организаций МПС по использованию Альбома чертежей конструкций и технологических карт по защите габионными структурами земляного полотна от размывов, согласованного с ЦП МПС 26.09.2001 г.

1.3. При разработке Альбома и Технических указаний были использованы следующие нормативные документы:

1.3.1. СП 32-104-98 / Свод правил по проектированию и строительству: Проектирование земляного полотна железных дорог колеи 1520 мм. – М.: Госстрой России, 1999. – 90 с.

1.3.2. СТНЦ-01-95 / Строительно-технические нормы МПС России: Железные дороги колеи 1520 мм. – М.: МПС России, 1995. – 83 с.

1.3.3. Технические указания по применению габионов для усиления земляного полотна / Департамент пути и сооружений МПС России: Утв. 30.12.97, ЦПИ № 22/43. – М.: Изд-во ПТКБ ЦП МПС, 1998. – 140 с.

1.3.4. Методические указания по применению типовых технических решений оперативного восстановления земляного полотна / ЦП МПС России: Утв. 25.12.97, ЦПИ № 22/41. – М.: Транспорт, 1999. – 103 с.

1.3.5. Пособие к СНиП 2.05.03-84 “Мосты и трубы” по изысканиям и проектированию железнодорожных и автомобильных мостовых переходов через водотоки (ПМП-91) / Государственная корпорация “Транстрой”. – М.: “ПТКНТранстрой”, 1992. – 411 с.

1.3.6. Сетчатые конструкции. Технические условия / ТУ 14-178-350-98. – ОАО “Череповецкий сталепрокатный завод”, 1998. – 10 с.

1.3.7. Сетки проволочные двойного кручения с шестигранными ячейками. Технические условия / ТУ 14-178-351-98. – ОАО “Череповецкий сталепрокатный завод”, 1998. – 2 с.

1.4. Обоснование типовых конструкций защит и технологий, приведенных в Альбоме, выполнено на основе: анализа существующей нормативной документации; анализа методов расчетов габионных структур; выделения простых и сложных условий для проектирования защит от размывов; разработки расчетных моделей для выполнения массовых расчетов конструкций защит; выполнения этих расчетов по определению толщины защит и размеров габионных стен, проверок на деформацию габионов и фильтрацию воды под ними; выделения типовых решений из результатов расчетов; разработки ресурсосберегающих технологий по сооружению защит; выделения сфер рационального применения разных типов защит.

1.5. Применение типовых защит и технологий, приведенных в Альбоме, распространяется на следующие простые условия:

линейные откосы подтопленных или периодически подтопляемых насыпей и регуляционных сооружений;

глубина подтопления $d_f \leq 6,0$ м при использовании однослойных защит и $d_f \leq 3,5$ м при использовании гравитационных габионных стен;

высота волны 1%-ной обеспеченности $h_{1\%} \leq 2,0$ м;

скорость вдольберегового течения $v_p \leq 5,0$ м/с.

1.6. Для устройства типовых защит от размывов рекомендуется использовать выпускаемые Череповецким сталепрокатным заводом сетчатые конструкции, характеристики которых приведены в соответствующих технических условиях (см. пп. 1.3.6 и 1.3.7 и приложение к Альбому), а также аналогичную продукцию других предприятий.

2. УКАЗАНИЯ К ПОЛЬЗОВАНИЮ РАЗДЕЛОМ 1 АЛЬБОМА “ОДНОСЛОЙНЫЕ ЗАЩИТЫ ИЗ ГАБИОННЫХ ТЮФЯКОВ (МАТРАСОВ РЕНО) И ГАБИОНОВ”

2.1. В разделе 1 Альбома представлены типовые конструкции однослойных защит из габионных тюфяков (матрасов Рено) – лист 1 и габионов – листы 2–15.

2.2. Типовые конструкции однослойных защит от размывов предназначены для укрепления откосов периодически подтопляемых насыпей и регуляционных сооружений.

2.3. Однослойная типовая защита представляет собой сетчатые конструкции, укладываемые плашмя на откос на подготовку из гравелистого песка или мелкого щебня с прослойкой из геотекстиля и заполненные камнем. Для защиты от размыва торцевых участков конструкций устраивают треугольную отмостку из камня. На откосе сетчатые конструкции укладывают длинной стороной вдоль образующей откоса, в основании – наоборот.

2.4. Для создания защит рекомендуется использовать габионные тюфяки (матрасы Рено) из сетчатых конструкций с диафрагмами типа МД1 толщиной $H = 0,17$ м (см. лист 1 Альбома);

габионы из сетчатых конструкций с диафрагмами МД2, МД3 и МД4 толщиной $H = 0,5$ м и $H = 1,0$ м (см. листы 2–7 Альбома); из коробчатых габионов К толщиной $H = 0,5$ м и $H = 1,0$ м (см. листы 8 и 9 Альбома); из коробчатых габионов с диафрагмами КД1, КД2 и КД3 толщиной $H = 0,5$ м и $H = 1,0$ м (см. листы 10–15 Альбома).

2.5. Расчетные размеры камней d_k , м, для заполнения сетчатых конструкций принимаются по табл. П.2, приведенной в предисловии к Альбому, в зависимости от показателя крутизны откоса m и толщины конструкции H .

2.6. Сферы рационального применения защит при использовании сетчатых конструкций различных типов представлены в табл. 2.1.

2.7. Методика выбора типовой конструкции однослойной защиты заключается в следующем:

определяют расчетное значение m (среднее для защищаемого участка); в соответствии с местными условиями определяют расчетную высоту волны 1%-ной обеспеченности $h_{1\%}$, м (по СНиП 2.06.04-82);

принимают расчетные значения v_p , м/с, и d_p , м по данным местного гидрометеопоста;

в зависимости от значений m и $h_{1\%}$ по табл. П.1 в предисловии к Альбому принимают примерные величины наката волны на откос $h_{\text{кат-1\%}}$ и находят отметку вер-

Т а б л и ц а 2.1. Исходные данные для рационального выбора защит

Сетчатая конструкция	H , м	Предельные значения показателей		
		v_p , м/с	$h_{1\%}$, м	m
МД1	0,17	$\leq 1,0$	$\leq 0,50$	$1,5 \leq m \leq 3,0$
		$\leq 3,0$	$\leq 0,75$	$2,0 < m \leq 3,0$
МД2, МД3, МД4, К, КД1, КД2, КД3	0,50	$\leq 4,0$	$\leq 0,75$	$1,5 \leq m \leq 3,0$
		$\leq 4,0$	$\leq 1,5$	$1,5 \leq m \leq 3,0$
		$\leq 4,0$	$\leq 2,0$	$2,0 < m \leq 3,0$
	1,00	$\leq 5,0$	$\leq 2,0$	$1,5 \leq m \leq 3,0$

ха укрепления откоса ВУ, м (если предоставляется возможность, то $h_{\text{уп-1\%}}$ определяют более точно расчетом по СНиП 2.06.04–82);

в зависимости от полученных параметров v_p , м/с, $h_{1\%}$, м и m и возможностей заказа на предприятии-изготовителе сетчатых конструкций того или иного типа выбирают один или несколько типов конструкций по данным листов 1–15 Альбома.

3. УКАЗАНИЯ К ПОЛЬЗОВАНИЮ РАЗДЕЛОМ 2 АЛЬБОМА “ОДНОСЛОЙНЫЕ КОМБИНИРОВАННЫЕ ЗАЩИТЫ ИЗ ГАБИОННЫХ ТЮФЯКОВ (МАТРАСОВ РЕНО) И ГАБИОНОВ”

3.1. В разделе 2 Альбома представлены типовые конструкции однослойных комбинированных защит двух типов: из матрасов Рено толщиной $H = 0,17$ м и габионов толщиной $H = 0,5$ м (лист 16); из габионов толщиной $H = 0,5$ м и $H = 1,0$ м (лист 17).

3.2. Типовые конструкции однослойных комбинированных защит предназначены для защиты откосов подтопленных насыпей и регуляционных сооружений. Для них до уровня межвенных вод (УМВ) плюс 0,5 м размещается более мощное укрепление, защищающее откос от донного течения и поддерживающее более тонкую защиту, которая работает на восприятие волновых воздействий.

3.3. Однослойная типовая комбинированная защита представляет собой комбинацию из сетчатых конструкций, укладываемых плашмя на откос на подготовку из гравелистого песка или мелкого щебня с прослойкой из геотекстиля и заполненных камнем. Для защиты от размыва торцевых участков конструкций устраивают треугольную отмостку из камня. На откос сетчатые конструкции укладывают длиной стороны вдоль образующей откоса, в основании – наоборот.

3.4. Для создания защит рекомендуется использовать:
при конструкции, изображенной на листе 16 Альбома, для верхней части – габионные тюфяки МД1 толщиной $H = 0,17$ м, для нижней – габионы МД2, МД3, МД4, К, КД1, КД2, КД3 толщиной $H = 0,5$ м;

при конструкции, изображенной на листе 17 Альбома, для верхней части – габионы МД2, МД3, МД4, К, КД1, КД2, КД3 толщиной $H = 0,5$ м, для нижней – габионы МД2, МД3, МД4, К, КД1, КД2, КД3 толщиной $H = 1,0$ м.

3.5. Расчетные размеры камней принимают в соответствии с указаниями п. 2.5.

3.6. Сферы рационального применения соответствуют изложенным в п. 2.6 для защит типа МД1 толщиной $H = 0,17$ м (для конструкций на листе 16 Альбома) и для защит типов МД2, МД3, МД4, К, КД1, КД2, КД3 (для конструкций на листе 17 Альбома) толщиной $H = 0,5$ м.

3.7. Методика выбора типовой конструкции аналогична приведенной в п. 2.7.

4. УКАЗАНИЯ К ПОЛЬЗОВАНИЮ РАЗДЕЛОМ 3 АЛЬБОМА “КОМБИНИРОВАННЫЕ ЗАЩИТЫ С ПРИМЕНЕНИЕМ ГРАВИТАЦИОННЫХ ГАБИОННЫХ СТЕН”

4.1. В разделе 3 Альбома представлены типовые конструкции защит от размывов, представляющие собой комбинацию из гравитационных габионных стен и габионных тюфяков или габионов. Защиты для одних и тех же условий могут выпол-

няться в двух вариантах: I – с фундаментом стены из габионов толщиной $H = 1,0$ м (листы 18, 20, 22, 24); II – с фундаментом, выходящим за пределы стены из габионов толщиной $H = 0,5$ м (листы 19, 21, 23, 25).

4.2. Типовые конструкции комбинированных защит с применением гравитационных габионных стен предназначены для защиты откосов, периодически подтопляемых и подтопленных насыпей и регуляционных сооружений.

4.3. Комбинированная защита с применением гравитационных габионных стен представляет собой комбинацию из гравитационных габионных стен высотой 2,0; 2,5; 3,0 и 3,5 м и расчетной шириной, указанной на листах 18–25 Альбома, с укреплением вышележащего откоса габионными тюфяками или габионами, укладываемыми плашмя длиной стороной вдоль образующей откоса.

Для установки стены откос подрабатывают с устройством штраб; под укреплением на откосе, по заднему периметру стены и под фундаментом укладывают слой гравелистого песка или мелкого щебня с прослойкой из геотекстиля. Для защиты от размыва фундамента и в верхней части укрепления на откосе устраивают треугольную отмостку из камня.

Стены складывают из габионов при различном сочетании их укладки вдоль или поперек образующей откоса в соответствии с указаниями, данными в примечаниях на листах 18–25.

Верх стен устанавливают на *НРУВ* (при периодически подтопляемых откосах) или на уровне обычной полноводья (при подтопленных откосах).

Высота укрепления на откосе соответствует отметке ВУ.

4.4. Для создания защит рекомендуется использовать:
для укреплений на откосе – сетчатые конструкции типов МД1 толщиной $H = 0,17$ м; МД2, МД3, МД4, К, КД1, КД2, КД3 толщиной $H = 0,5$ м;
для устройства гравитационных габионных стен и их фундаментов – сетчатые конструкции типов МД2, МД3, МД4, К, КД1, КД2, КД3 толщиной $H = 0,5$ и $H = 1,0$ м.

4.5. Расчетные размеры камней принимают в соответствии с указаниями п. 2.5.

4.6. Сферы рационального применения соответствуют указаниям, приведенным в п. 2.6, при использовании для укрепления откоса конструкций типа МД1 толщиной $H = 0,17$ м или МД2, МД3, МД4, К, КД1, КД2, КД3 толщиной $H = 0,5$ м.

4.7. Методика выбора типовой защиты с применением гравитационных габионных стен заключается в следующем:

по данным местного гидрометеопоста определяют значение d_p , м, и в соответствии с ней назначается высота стены $H_{\text{ст}}$, м;

при назначенной высоте стены $H_{\text{ст}}$, м, выбирают ее конструкцию по I или II вариантам (см. листы 18–25 Альбома);

определяют среднее значение m для всего защищаемого участка;

по данным местного гидрометеопоста принимают расчетное значение v_p , м/с; в соответствии с указаниями СНиП 2.06.04–82 по данным местных условий определяют расчетное значение $h_{1\%}$, м;

в зависимости от значений m и $h_{1\%}$ по табл. П.1 в предисловии к Альбому принимают примерное значение $h_{\text{уп-1\%}}$, м, и находят отметку верха укрепления ВУ, м (если предоставляется возможность, то $h_{\text{уп-1\%}}$ определяют более точно расчетом по СНиП 2.06.04–82);

в зависимости от полученных значений v_p , м/с, $h_{1\%}$, м, и m и возможностей заказа на предприятии-изготовителе конструкции того или иного типа выбирают ее тип для укрепления верхней части откоса, а в зависимости от варианта конструкции стены – типы сетчатых конструкций для ее устройства;

при принятом типе сетчатой конструкции для укрепления верхней части откоса корректируют отметку ВУ.

5. УКАЗАНИЯ К ПОЛЬЗОВАНИЮ РАЗДЕЛОМ 4 АЛЬБОМА «ТЕХНОЛОГИЧЕСКИЕ КАРТЫ»

5.1. В Альбоме представлены четыре технологические карты: № 1 и № 2 – для разработки технологических схем по устройству однослойных защит; № 3 и № 4 – по устройству защит с применением гравитационных габионных стен.

5.2. Технологические карты содержат набор указаний по организации и технологии работ, примерный перечень материально-технических ресурсов, указания по технике безопасности, примеры графиков выполнения работ.

5.3. На листах 1–25 Альбома в примечаниях указано, на какую технологическую карту следует ориентироваться при разработке технологических схем по устройству той или иной типовой конструкции.

5.4. Технологическая карта № 1 содержит указания о разработке технологических схем по устройству однослойных и комбинированных однослойных защит при работах частично под водой.

5.5. Технологическая карта № 2 содержит указания о разработке технологических схем по устройству однослойных и комбинированных однослойных защит при работах насухо.

5.6. Технологическая карта № 3 содержит указания о разработке технологических схем по устройству комбинированных защит с применением гравитационных габионных стен при работах частично под водой.

5.7. Технологическая карта № 4 содержит указания о разработке технологических схем по устройству комбинированных защит с применением гравитационных габионных стен при работах насухо.

АЛЬБОМ

ЧЕРТЕЖЕЙ КОНСТРУКЦИЙ И ТЕХНОЛОГИЧЕСКИХ КАРТ ПО ЗАЩИТЕ ГАБИОННЫМИ СТРУКТУРАМИ ЗЕМЛЯНОГО ПОЛОТНА ОТ РАЗМЫВОВ

ПРЕДИСЛОВИЕ

Альбом чертежей конструкций и технологических карт по защите габионными структурами земляного полотна от размывов предназначен для использования проектными организациями Министерства путей сообщения Российской Федерации. Приведенные в Альбоме технические решения и технологические карты являются типовыми, и задачей проектных организаций является привязка этих решений и технологий к местным условиям.

Указанные решения и технологии применимы для защиты от размывов откосов подтопленных и пойменных насыпей и регуляционных сооружений для круга условий, приведенных для каждого технического решения.

При разработке чертежей конструкций и технологических карт были использованы следующие нормативные документы:

1. СП 32-104-98 / Свод правил по проектированию и строительству: Проектирование земляного полотна железных дорог колеи 1520 мм. – М.: Госстрой России, 1999. – 90 с.
2. СТН Ц-01-95 / Строительно-технические нормы МПС РФ: Железные дороги колеи 1520 мм. – М.: МПС России, 1995. – 83 с.
3. Технические указания по применению габионов для усиления земляного полотна / Департамент пути и сооружений МПС России: Утв. 30.12.97, ЦПИ № 22/43. – М.: ПТКБ ЦП МПС, 1998. – 140 с.
4. Методические указания по применению типовых технических решений оперативного восстановления земляного полотна / ЦП МПС России: Утв.: 25.12.97, ЦПИ № 22/41. – М.: Транспорт, 1999. – 103 с.
5. Пособие к СНиП 2.05.03-84 «Мосты и трубы» по изысканиям и проектированию железнодорожных и автомобильных мостовых переходов через водотоки (ПМП-91) / Государственная корпорация «Транстрой». – М.: ПТКИТранстрой, 1992. – 411 с.
6. Сетчатые конструкции. Технические условия / ТУ 14-178-350-98. – ОАО «Череповецкий сталепрокатный завод», 1998. – 10 с.
7. Сетки проволочные двойного кручения с шестиугольными ячейками. Технические условия / ТУ 14-178-351-98. – ОАО «Череповецкий сталепрокатный завод», 1998. – 2 с.

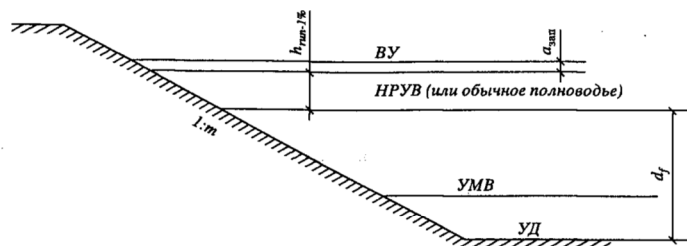
Обоснование приведенных в Альбоме типовых конструкций и технологий выполнено МИИТОм по результатам проведенных исследований. Исследования заключались: в анализе существующей нормативной документации, анализе методов расчетов габионных структур; обосновании простых и сложных условий для проектирования защит от размывов; разработке расчетных моделей для выполнения массовых расчетов технических решений; выполнении массовых расчетов по определению необходимой толщины защиты, проверок на деформацию габионов и фильтрацию воды под ними; обосновании и выделении типовых решений на основе анализа результатов расчетов; разработке ресурсосберегающих

технологий по сооружению защит и выделении сфер рационального применения разных типов защит.

В приложении к Альбому приведены чертежи отдельных деталей конструкций и данные о материалах.

В начале каждого раздела Альбома даны указания о том, как пользоваться при привязке к местным условиям защитами тех типов, которые приведены в данном разделе.

На листах чертежей конструкций, приведенных в Альбому, приняты следующие аббревиатуры и обозначения (см. рисунок):



- ВУ – верх укрепления;
- $h_{гип-1\%}$ – высота наката волны 1%-ной обеспеченности, м;
- НРУВ – наивысший расчетный уровень воды 1%-ной обеспеченности (или уровень обычного половодья для подтопленных откосов), м;
- УМВ – уровень межених вод, м;
- УД – уровень дна;
- $a_{зап}$ – запас 0,5 м для бровок насыпей и 0,25 м для берм и регулирующих сооружений и на ветровой нагон, м;
- m – показатель крутизны откоса;
- d_f – глубина подтопления, м;
- H, B, L – соответственно толщина, ширина и длина тюфяка или габиона, м.

Приближенные значения расчетной высоты наката волны $h_{гип-1\%}$ и разность $\Delta ВУ = ВУ - НРУВ$ могут приниматься по табл. П. 1.

Типовые конструкции применимы при $d_f \leq 6,0$ м для откосных защит и при $d_f \leq 3,5$ м – для защит с габионными стенами.

Т а б л и ц а П.1. Значения $h_{гип-1\%}$ и $\Delta ВУ = ВУ - НРУВ$

Показатель крутизны откоса m	Значения $h_{гип-1\%}/\Delta ВУ$ при $h_{1\%}$, м					
	1,00		1,50		2,00	
	Насыпи	Регуляционные сооружения, бермы	Насыпи	Регуляционные сооружения, бермы	Насыпи	Регуляционные сооружения, бермы
1,5; 2,0	1,25/1,75	1,25/1,50	2,10/2,60	2,10/2,35	3,15/3,65	3,15/3,40
3,0	1,30/1,80	1,30/1,55	2,20/2,70	2,20/2,45	3,30/3,80	3,30/3,50

Т а б л и ц а П.2. Расчетные размеры камней

Наименование конструкции	Значение d_k , м, при m		
	1,50	2,00	3,00
Матрасы Рено	0,17	0,15	0,13
Коробчатые габионы толщиной $H = 0,5$ м	0,17–0,26	0,15–0,24	0,13–0,22
Коробчатые габионы толщиной $H = 1,0$ м	0,26–0,36	0,24–0,34	0,22–0,32

При выборе конструкций используют также среднюю скорость вдольберегового течения v_p , м/с, и расчетные размеры камней d_k , которые принимают по табл. П.2.

Раздел 1

ОДНОСЛОЙНЫЕ ЗАЩИТЫ ИЗ ГАБИОННЫХ ТЮФЯКОВ (МАТРАСОВ РЕНО) И ГАБИОНОВ

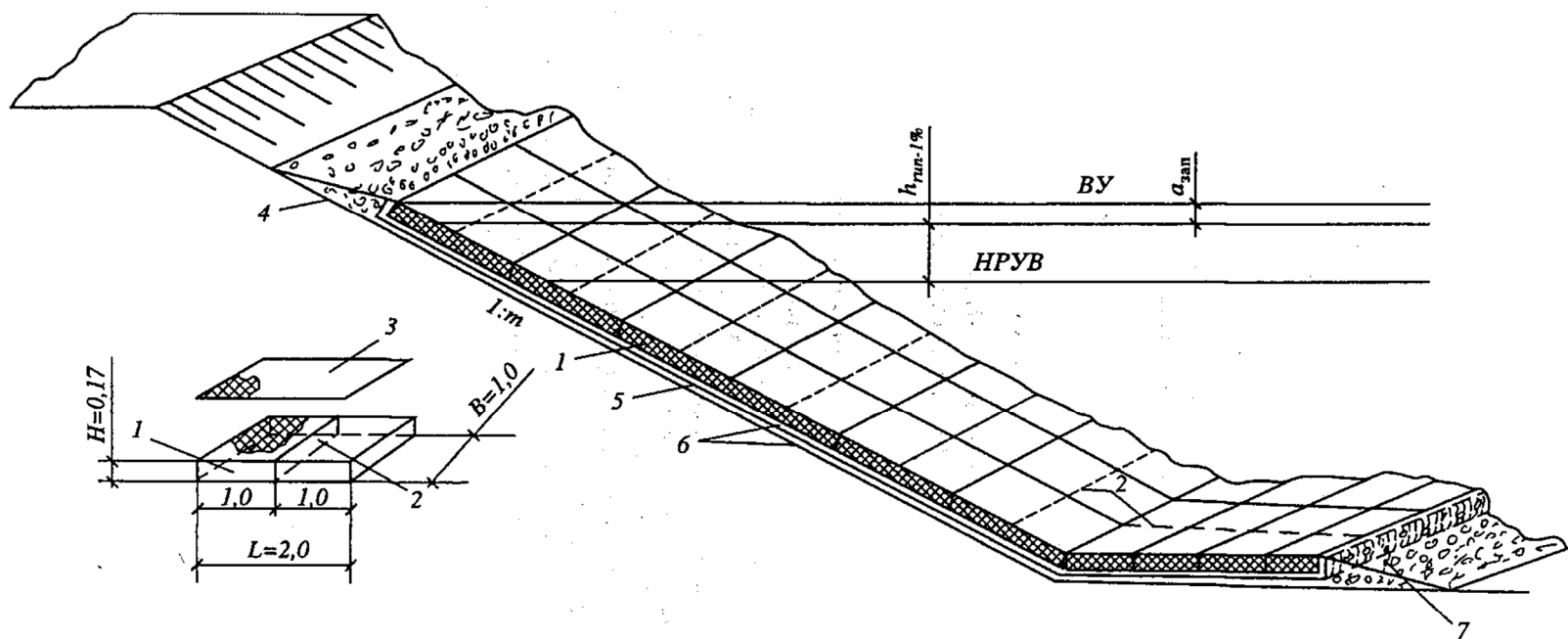
Указания к пользованию разделом 1

Типовые конструкции однослойных защит от размывов, представленные в разделе 1, предназначены для защит откосов периодически подтопляемых насыпей и регулирующих сооружений. Для них УМВ располагается ниже бечевника.

Конструкции используют следующим образом. По данным местных условий определяют расчетные значения m (средние для защищаемого участка), $h_{1\%}$, м (в соответствии со СНиП 2.06.04–82), v_p , м/с, и d_f , м (по данным гидрометеопостов).

В соответствии с этими данными принимают примерное значение $h_{гип-1\%}$, м, а также уровень ВУ, м, по материалам табл. П. 1, помещенной в предисловии (если предоставляется возможность, то $h_{гип-1\%}$ рассчитывают более точно по СНиП 2.06.04–82). Далее выбирают одну из типовых конструкций, приведенных на листах 1–15, по значениям m , $h_{1\%}$ и v_p (см. п. «Сферы применения конструкций»). Используя материалы технологической карты № 2, составляют технологическую схему устройства защиты.

Лист. 1. Однослойная защита из габрионных тюфяков (матрасов Рено) МД1

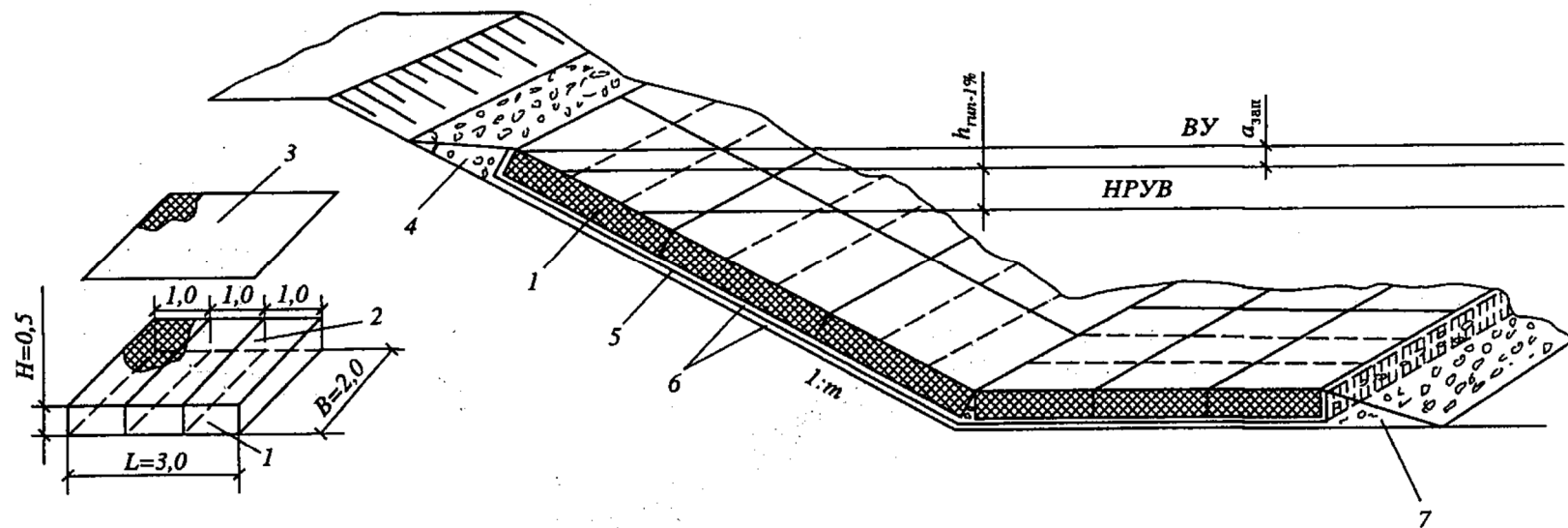


Примечания: 1. Positionами на рисунке обозначены: 1 – матрас Рено; 2 – диафрагма; 3 – крышка; 4 – камень или щебень; 5 – геотекстиль; 6 – слой гравелистого песка или мелкого щебня; 7 – камень ($d_x = 0,17$ м).
 2. Характеристики сеток даны в приложении.
 3. Технологическая схема разрабатывается в соответствии с технологической картой № 2.

Сферы применения	Предельные значения показателей		
	1	$v_p \leq 1,0$ м/с	$h_{1\%} \leq 0,50$ м
2	$v_p \leq 3,0$ м/с	$h_{1\%} \leq 0,75$ м	$2,0 < m \leq 3,0$

ЗАО «Реконструкция», г.Москва, ул.Соколово-Мещерская, д.14, пом.14, www.re-con.ru, info@re-con.ru, тел.(495)6642690

Лист. 2. Однослойная защита из габионов с диафрагмами МД2, $H = 0,5$ м



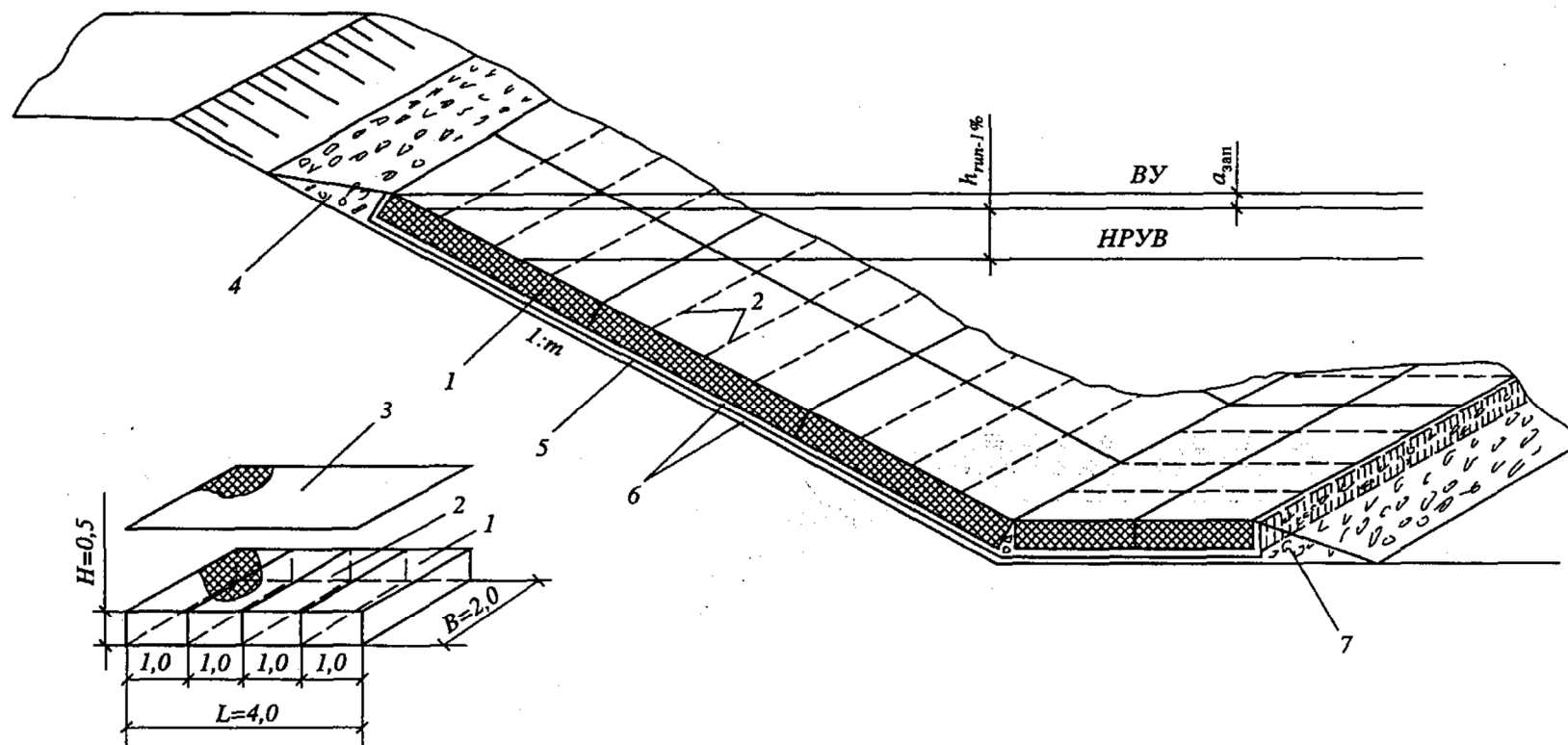
Примечания: 1. Позициями на рисунке обозначены: 1 – габионы МД2; 2 – диафрагма; 3 – крышка; 4 – камень или щебень; 5 – геотекстиль; 6 – слой гравелистого песка или мелкого щебня; 7 – камень ($d_k = 0,26$ м).

2. Характеристики сеток даны в приложении.

3. Технологическая схема разрабатывается в соответствии с технологической картой № 2.

Сферы применения	Предельные значения показателей		
	1	$v_p \leq 4,0$ м/с	$h_{1\%} \leq 0,75$ м
2	$v_p \leq 4,0$ м/с	$1,0 \leq h_{1\%} \leq 2,0$ м	$1,5 \leq m \leq 3,0$

Лист. 3. Однослойная защита из габионов с диафрагмами МДЗ, $H = 0,5$ м



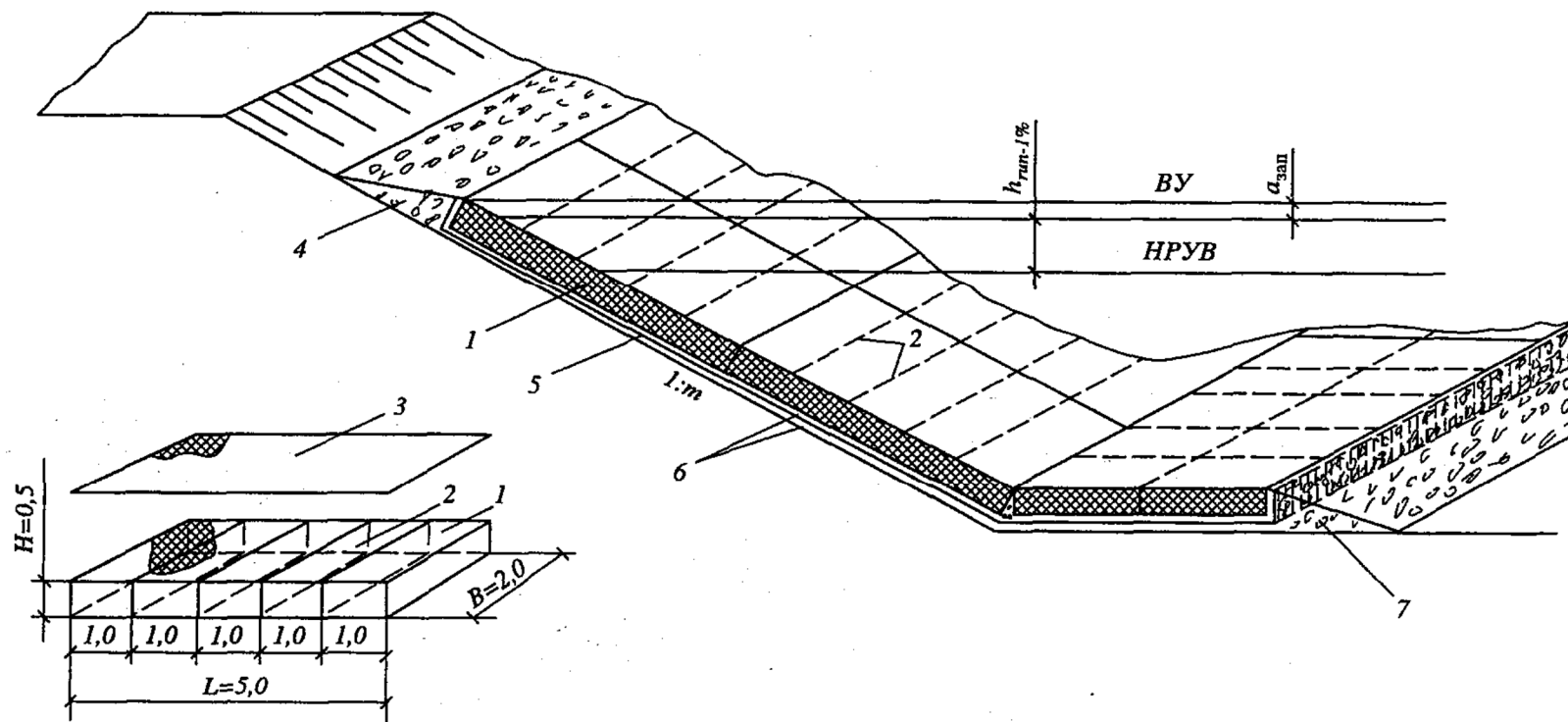
Примечания: 1. Позициями на рисунке обозначены: 1 – габионы МДЗ; 2 – диафрагма; 3 – крышка; 4 – камень или щебень; 5 – геотекстиль; 6 – слой гравелистого песка или мелкого щебня; 7 – камень ($d_k = 0,26$ м).

2. Характеристики сеток даны в приложении.

3. Технологическая схема разрабатывается в соответствии с технологической картой № 2.

Сферы применения	Предельные значения показателей		
	1	$v_p \leq 4,0$ м/с	$h_{1\%} \leq 0,75$ м
2	$v_p \leq 4,0$ м/с	$1,0 \leq h_{1\%} \leq 2,0$ м	$1,5 \leq m \leq 3,0$

Лист. 4. Однослойная защита из габионов с диафрагмами МД4, $H = 0,5$ м



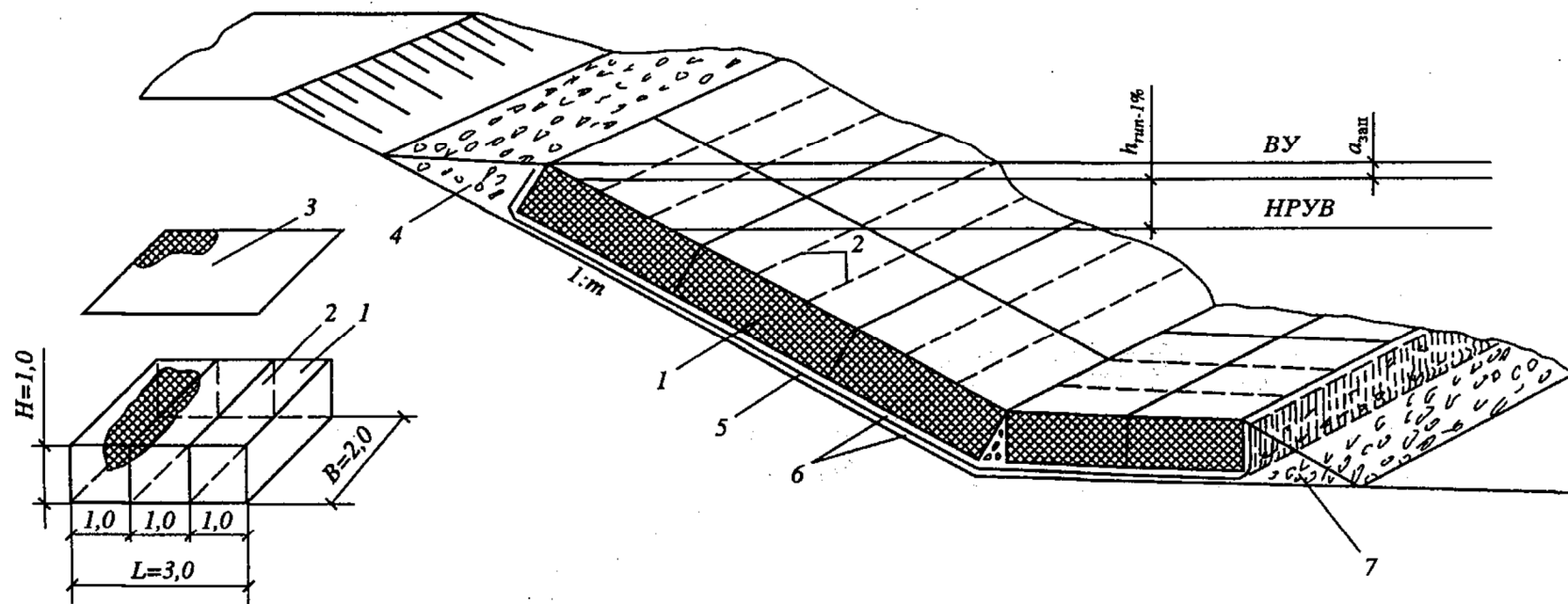
Примечания: 1. Позициями на рисунке обозначены: 1 – габионы МД4; 2 – диафрагма; 3 – крышка; 4 – камень или щебень; 5 – геотекстиль; 6 – слой гравелистого песка или мелкого щебня; 7 – камень ($d_k = 0,26$ м).

2. Характеристики сеток даны в приложении.

3. Технологическая схема разрабатывается в соответствии с технологической картой № 2.

Сферы применения	Предельные значения показателей		
1	$v_p \leq 4,0$ м/с	$h_{1\%} \leq 0,75$ м	$1,5 \leq m \leq 3,0$
2	$v_p \leq 4,0$ м/с	$1,0 \leq h_{1\%} \leq 2,0$ м	$1,5 \leq m \leq 3,0$

Лист. 5. Однослойная защита из габионов с диафрагмами МД2, $H = 1,0$ м



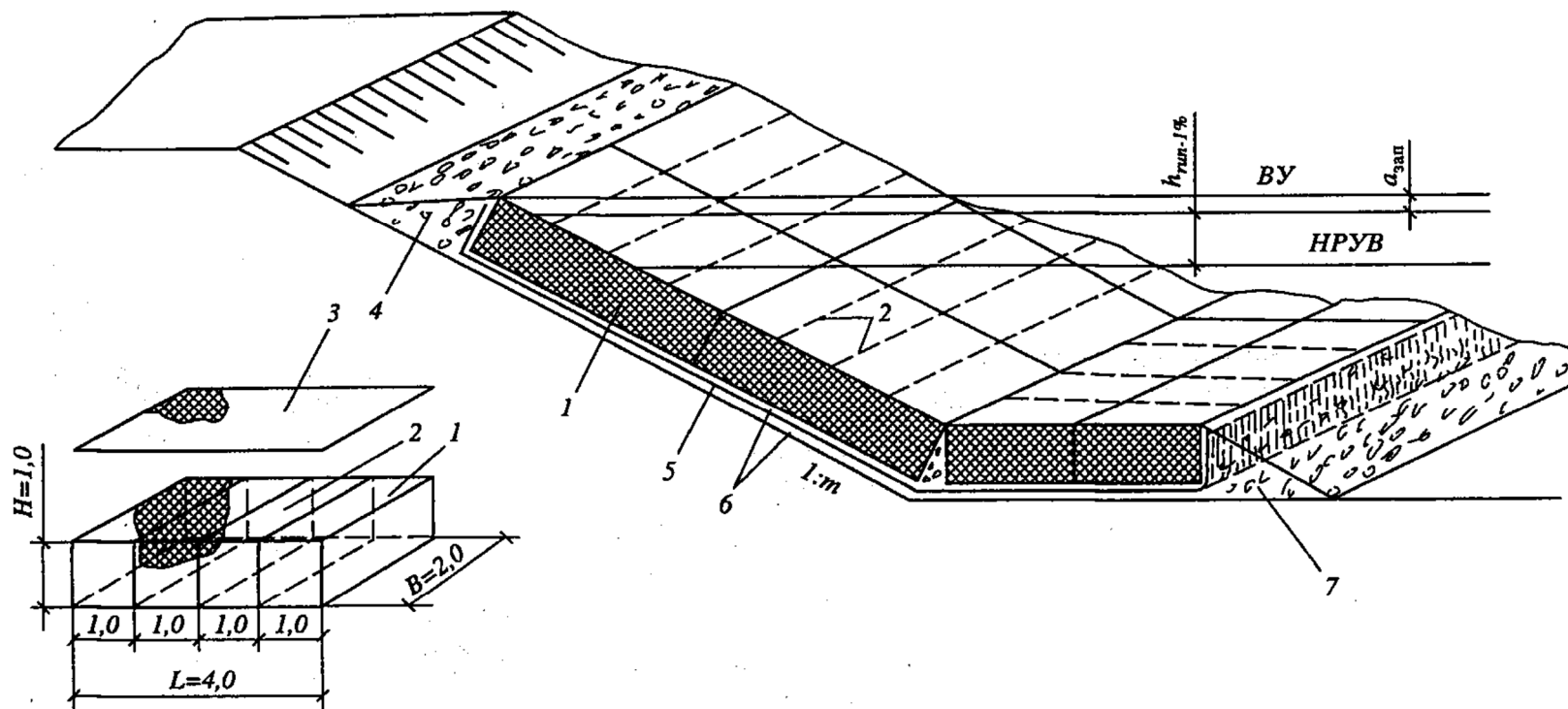
Примечания: 1. Позициями на рисунке обозначены: 1 – габионы МД2; 2 – диафрагма; 3 – крышка; 4 – камень или щебень; 5 – геотекстиль; 6 – слой гравелистого песка или мелкого щебня; 7 – камень ($d_k = 0,26$ м).

2. Характеристики сеток даны в приложении.

3. Технологическая схема разрабатывается в соответствии с технологической картой № 2.

Сферы применения	Предельные значения показателей		
	1	$v_p \leq 4,0$ м/с	$h_{1\%} \leq 2,0$ м
2	$v_p \leq 5,0$ м/с	$h_{1\%} \leq 2,0$ м	$1,5 \leq m \leq 3,0$

Лист. 6. Однослойная защита из габионов с диафрагмами МДЗ, $H = 1,0$ м



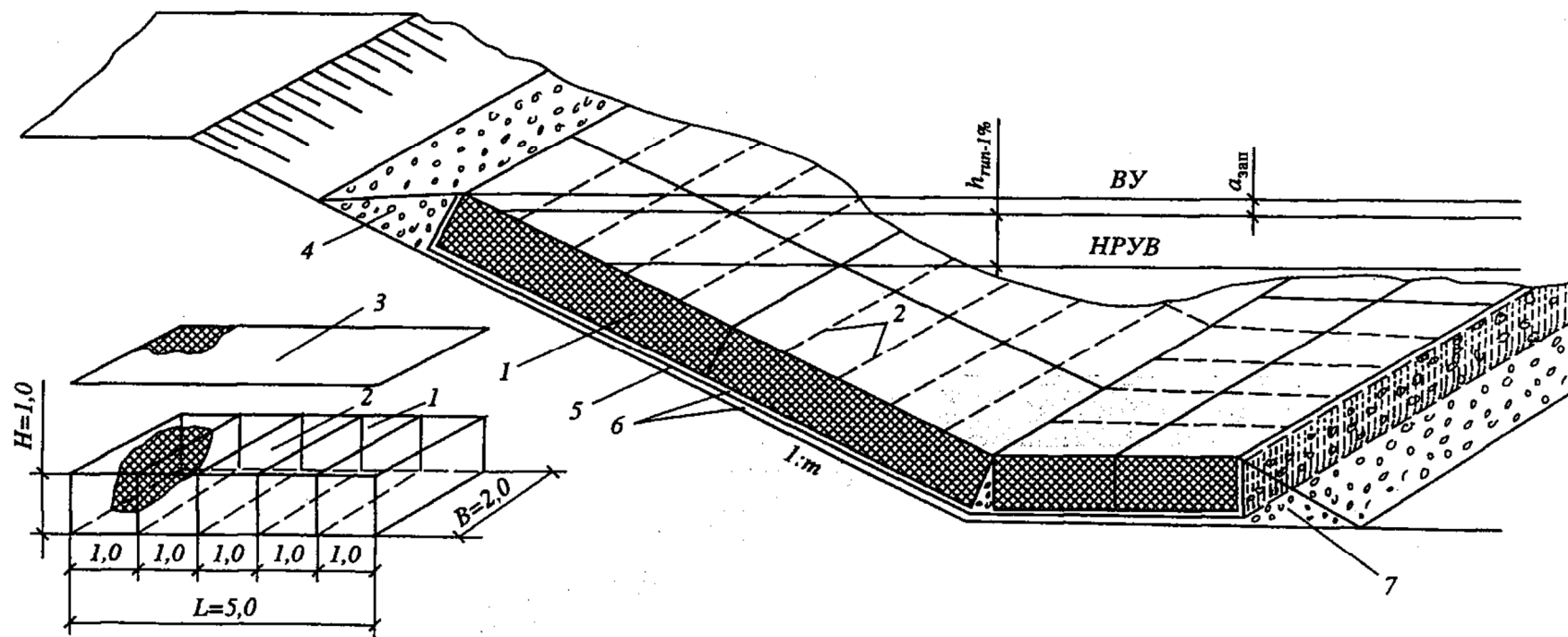
Примечания: 1. Позициями на рисунке обозначены: 1 – габионы МДЗ; 2 – диафрагма; 3 – крышка; 4 – камень или щебень; 5 – геотекстиль; 6 – слой гравелистого песка или мелкого щебня; 7 – камень ($d_k = 0,26$ м).

2. Характеристики сеток даны в приложении.

3. Технологическая схема разрабатывается в соответствии с технологической картой № 2.

Сферы применения	Предельные значения показателей		
	$v_p \leq 4,0$ м/с	$h_{1\%} \leq 2,0$ м	$1,5 \leq m \leq 2,0$
1	$v_p \leq 4,0$ м/с	$h_{1\%} \leq 2,0$ м	$1,5 \leq m \leq 2,0$
2	$v_p \leq 5,0$ м/с	$h_{1\%} \leq 2,0$ м	$1,5 \leq m \leq 3,0$

Лист. 7. Однослойная защита из габионов с диафрагмами МД4, $H = 1,0$ м



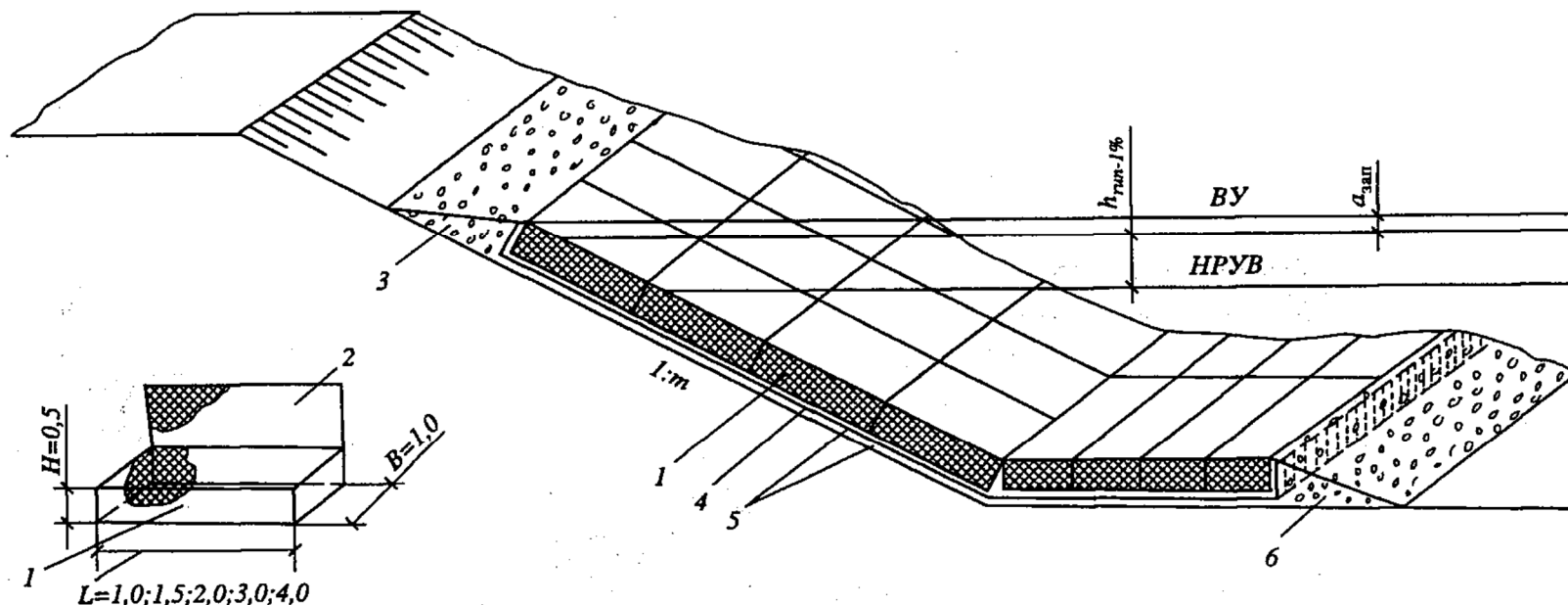
Примечания: 1. Позициями на рисунке обозначены: 1 – габионы МД4; 2 – диафрагма; 3 – крышка; 4 – камень или щебень; 5 – геотекстиль; 6 – слой гравелистого песка или мелкого щебня; 7 – камень ($d_{\text{к}} = 0,26$ м).

2. Характеристики сеток даны в приложении.

3. Технологическая схема разрабатывается в соответствии с технологической картой № 2.

Сферы применения	Предельные значения показателей		
1	$v_p \leq 4,0$ м/с	$h_{1\%} \leq 2,0$ м	$1,5 \leq m \leq 2,0$
2	$v_p \leq 5,0$ м/с	$h_{1\%} \leq 2,0$ м	$1,5 \leq m \leq 3,0$

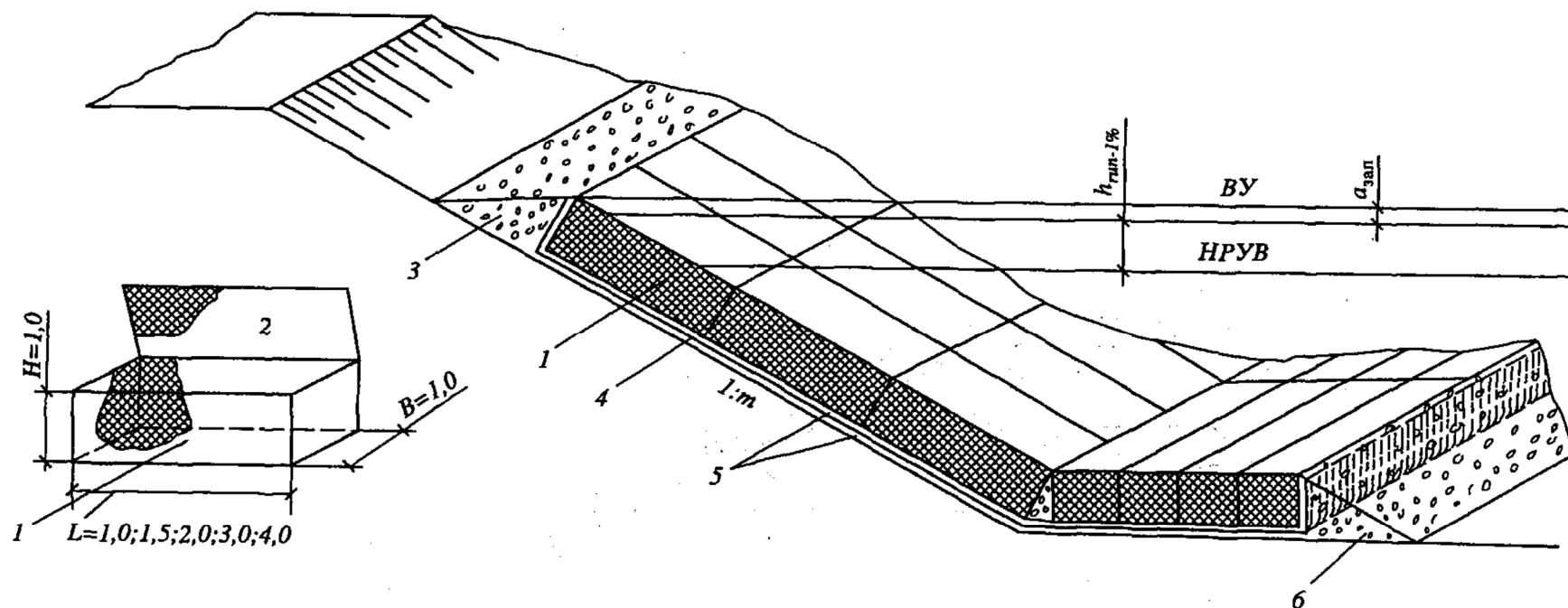
Лист. 8. Однослойная защита из коробчатых габионов К, $H = 0,5$ м



Примечания: 1. Позициями на рисунке обозначены: 1 – коробчатый габион К; 2 – крышка; 3 – камень или щебень; 4 – геотекстиль; 5 – слой гравелистого песка или мелкого щебня; 6 – камень ($d_x = 0,26$ м).
 2. Характеристики сеток даны в приложении.
 3. Технологическая схема разрабатывается в соответствии с технологической картой № 2.

Сферы применения	Предельные значения показателей		
	1	$v_p \leq 4,0$ м/с	$h_{1\%} \leq 0,75$ м
2	$v_p \leq 4,0$ м/с	$h_{1\%} \leq 2,0$ м	$1,5 \leq m \leq 3,0$

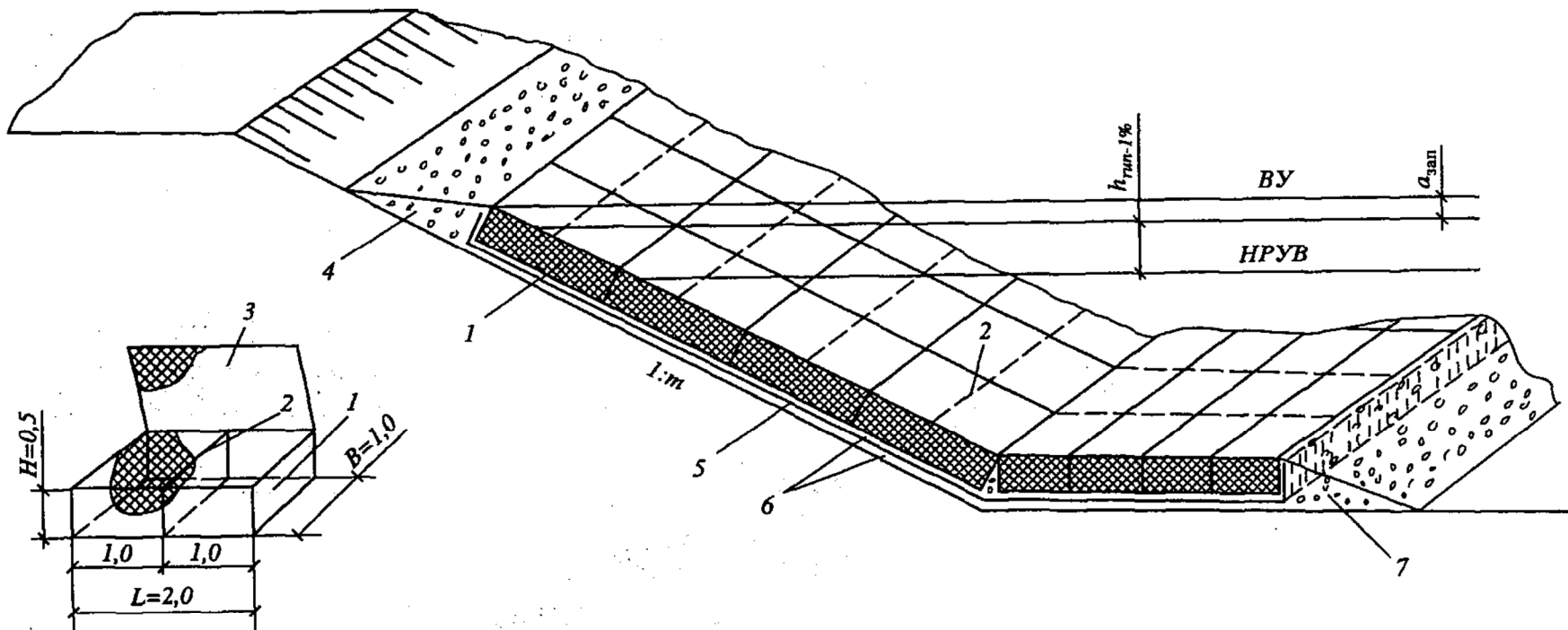
Лист. 9. Однослойная защита из коробчатых габионов К, $H = 1,0$ м



Примечания: 1. Позициями на рисунке обозначены: 1 – коробчатый габион К; 2 – крышка; 3 – камень или щебень; 4 – геотекстиль; 5 – слой гравелистого песка или мелкого щебня; 6 – камень ($d_k = 0,26$ м).
 2. Характеристики сеток даны в приложении.
 3. Технологическая схема разрабатывается в соответствии с технологической картой № 2.

Сферы применения	Предельные значения показателей		
	1	$v_p \leq 4,0$ м/с	$h_{1\%} \leq 2,0$ м
2	$v_p \leq 5,0$ м/с	$h_{1\%} \leq 2,0$ м	$1,5 \leq m \leq 3,0$

Лист. 10. Однослойная защита из коробчатых габионов с диафрагмами КД1, $H = 0,5$ м



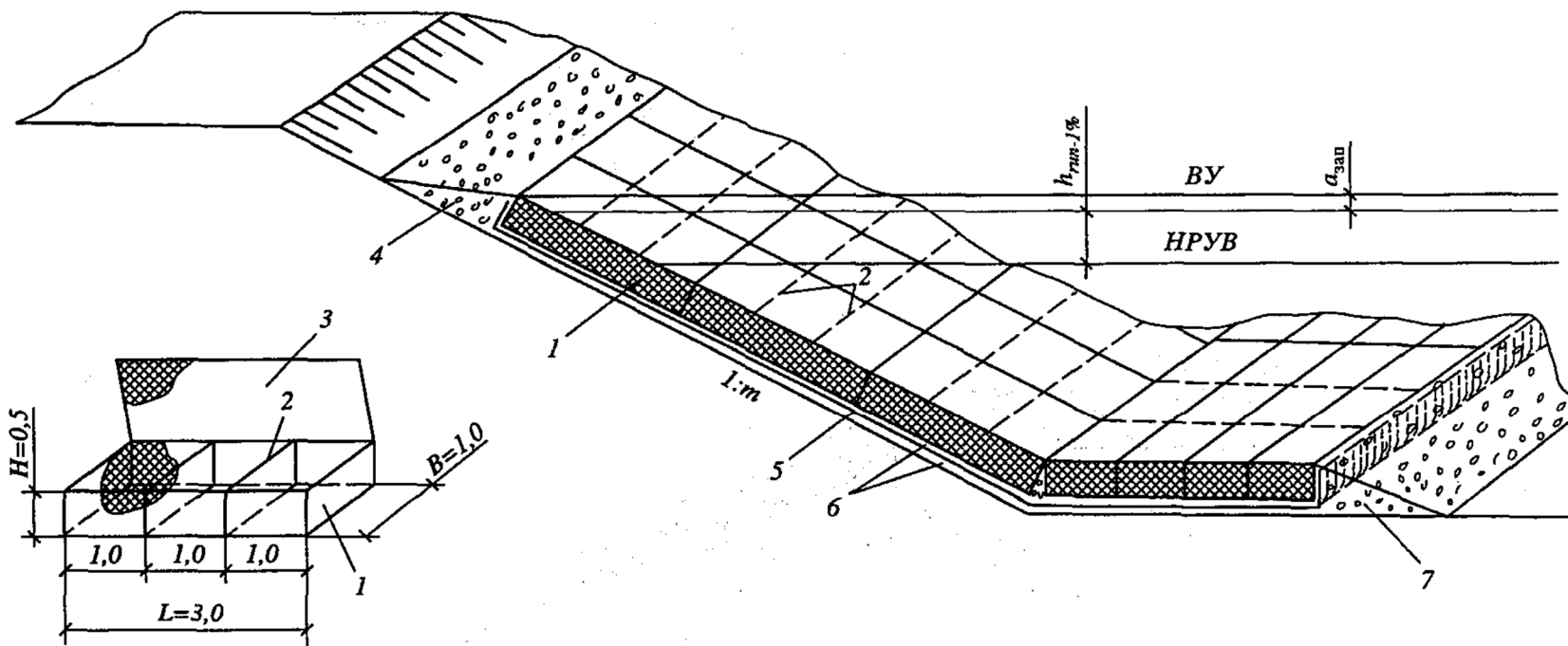
Примечания: 1. Позициями на рисунке обозначены: 1 – коробчатый габион КД1; 2 – диафрагма; 3 – крышка; 4 – камень или щебень; 5 – геотекстиль; 6 – слой гравелистого песка или мелкого щебня; 7 – камень ($d_k = 0,26$ м).

2. Характеристики сеток даны в приложении.

3. Технологическая схема разрабатывается в соответствии с технологической картой № 2.

Сферы применения	Предельные значения показателей		
	$v_p \leq 4,0$ м/с	$h_{1\%} \leq 2,0$ м	$1,5 \leq m \leq 2,0$
1	$v_p \leq 4,0$ м/с	$h_{1\%} \leq 2,0$ м	$1,5 \leq m \leq 2,0$
2	$v_p \leq 5,0$ м/с	$h_{1\%} \leq 2,0$ м	$1,5 \leq m \leq 3,0$

Лист. 11. Однослойная защита из коробчатых габионов с диафрагмами КД2, $H = 0,5$ м



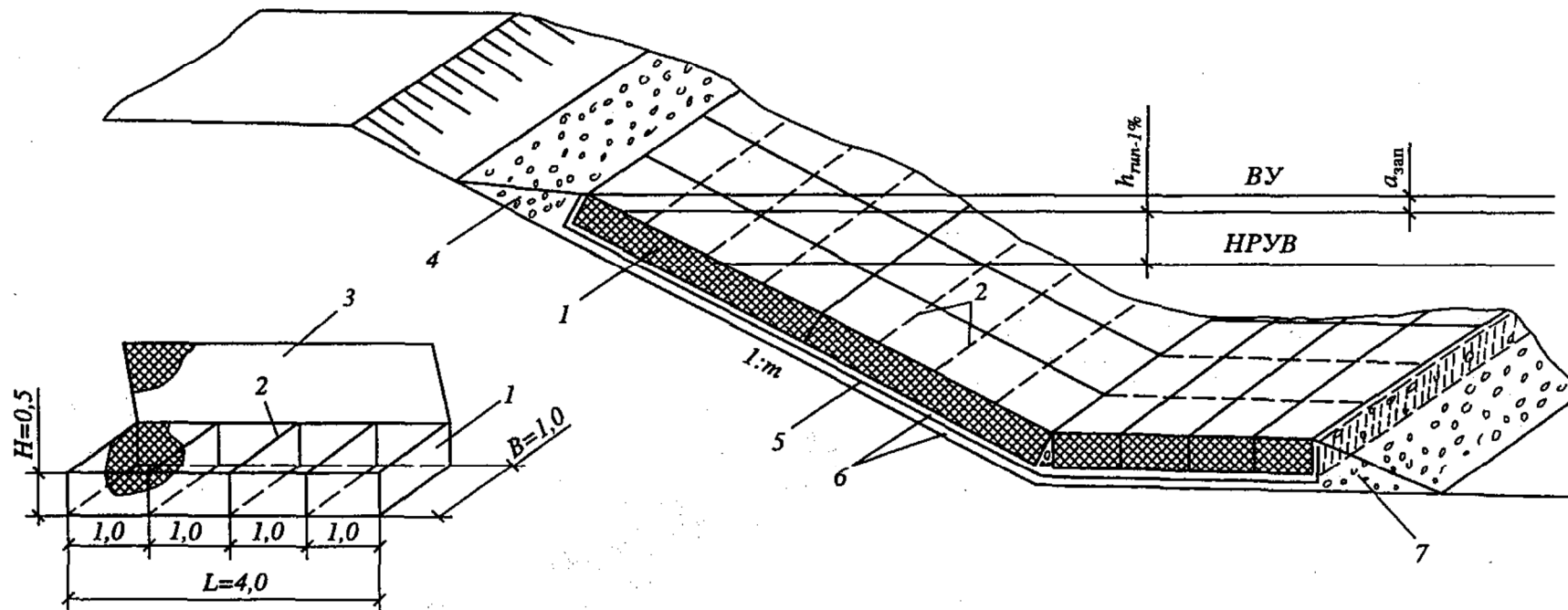
Примечания: 1. Позициями на рисунке обозначены: 1 – габионы КД2; 2 – диафрагма; 3 – крышка; 4 – камень или щебень; 5 – геотекстиль; 6 – слой гравелистого песка или мелкого щебня; 7 – камень ($d_k = 0,26$ м).

2. Характеристики сеток даны в приложении.

3. Технологическая схема разрабатывается в соответствии с технологической картой № 2.

Сферы применения	Предельные значения показателей		
	1	$v_p \leq 4,0$ м/с	$h_{1\%} \leq 0,75$ м
2	$v_p \leq 4,0$ м/с	$1,0 \leq h_{1\%} \leq 1,5$ м	$1,5 \leq m \leq 3,0$

Лист. 12. Однослойная защита из коробчатых габионов с диафрагмами КДЗ, $H = 0,5$ м



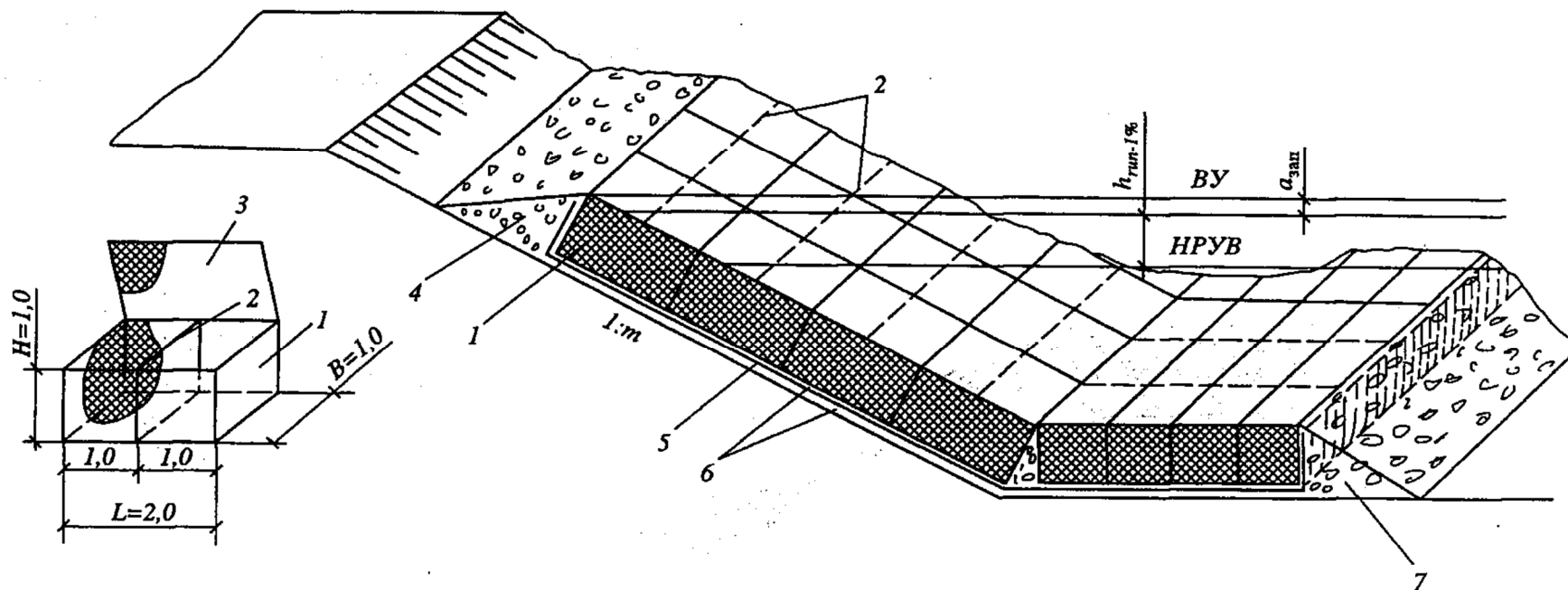
Примечания: 1. Позициями на рисунке обозначены: 1 – габионы КДЗ; 2 – диафрагма; 3 – крышка; 4 – камень или щебень; 5 – геотекстиль; 6 – слой гравелистого песка или мелкого щебня; 7 – камень ($d_{\text{к}} = 0,26$ м).

2. Характеристики сеток даны в приложении.

3. Технологическая схема разрабатывается в соответствии с технологической картой № 2.

Сферы применения	Предельные значения показателей		
	1	$v_p \leq 4,0$ м/с	$h_{1\%} \leq 0,75$ м
2	$v_p \leq 4,0$ м/с	$1,0 \leq h_{1\%} \leq 2,0$ м	$1,5 \leq m \leq 3,0$

Лист. 13. Однослойная защита из коробчатых габионов с диафрагмами КД1, $H = 1,0$ м



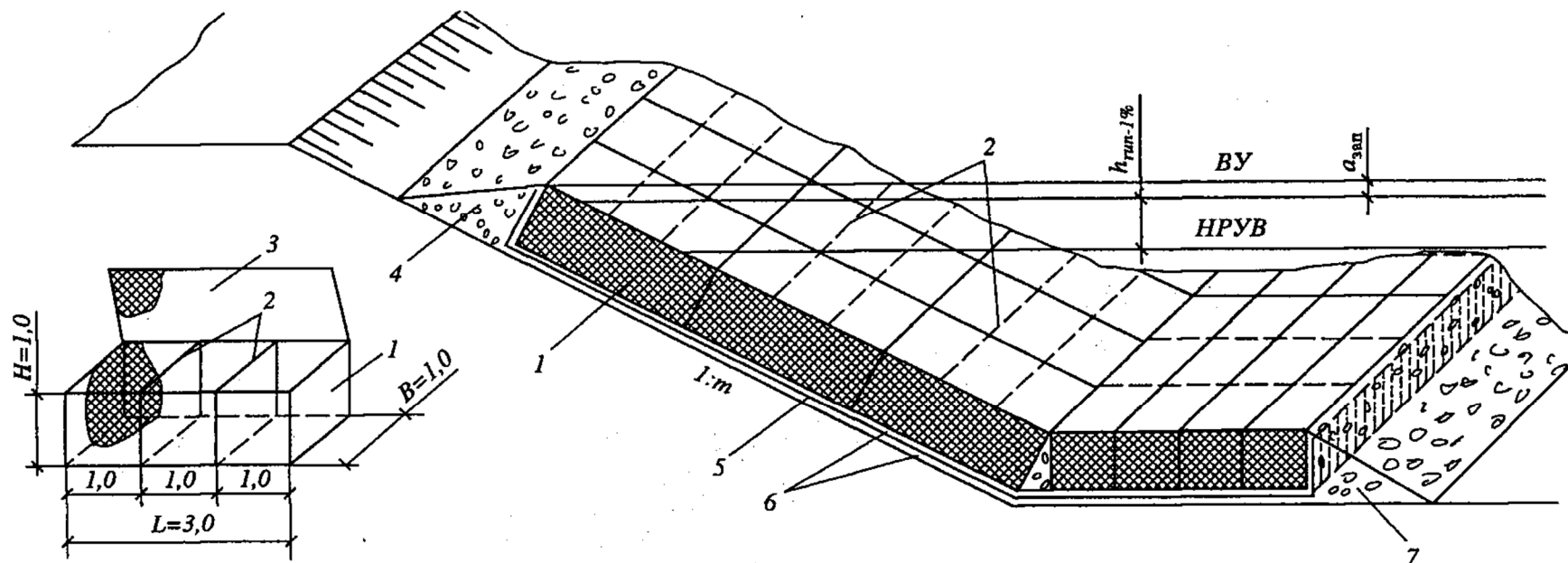
Примечания: 1. Позициями на рисунке обозначены: 1 – габионы КД1; 2 – диафрагма; 3 – крышка; 4 – камень или щебень; 5 – геотекстиль; 6 – слой гравелистого песка или мелкого щебня; 7 – камень ($d_k = 0,26$ м).

2. Характеристики сеток даны в приложении.

3. Технологическая схема разрабатывается в соответствии с технологической картой № 2.

Сферы применения	Предельные значения показателей		
	1	$v_p \leq 4,0$ м/с	$h_{1\%} \leq 2,0$ м
2	$v_p \leq 5,0$ м/с	$h_{1\%} \leq 2,0$ м	$1,5 \leq m \leq 3,0$

Лист. 14. Однослойная защита из коробчатых габионов с диафрагмами КД2, $H = 1,0$ м



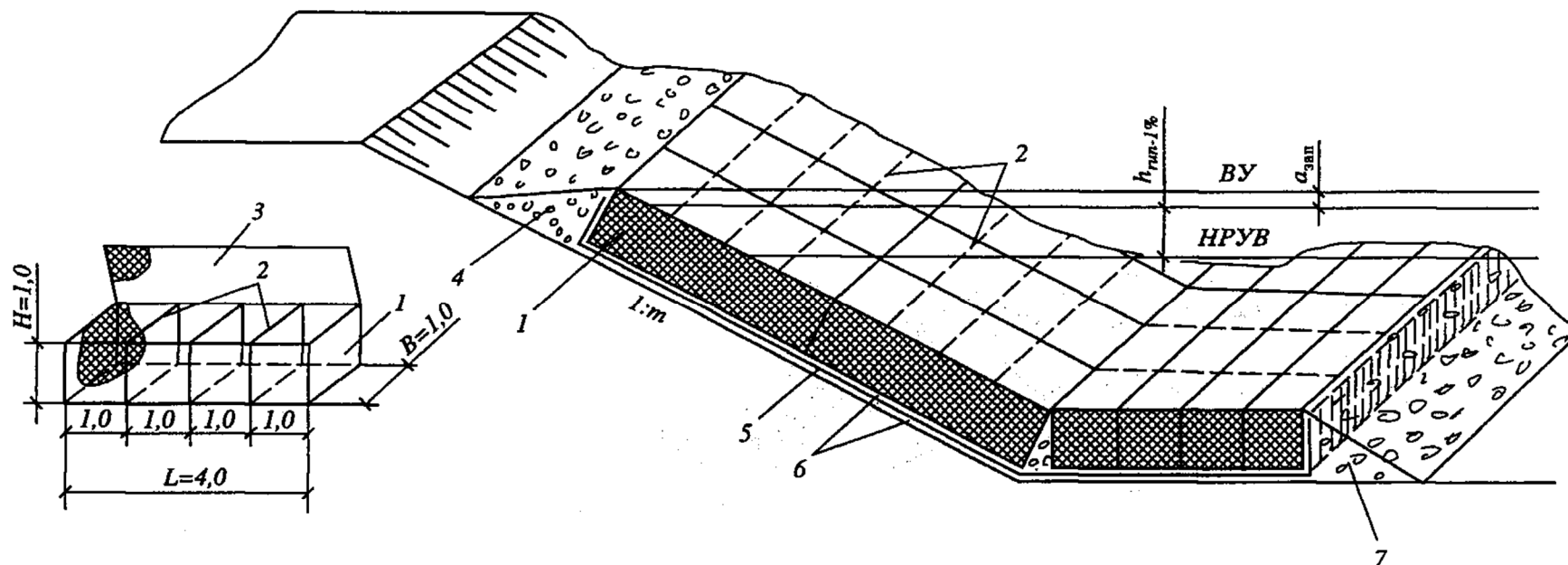
Примечания: 1. Позициями на рисунке обозначены: 1 – габионы КД2; 2 – диафрагма; 3 – крышка; 4 – камень или щебень; 5 – геотекстиль; 6 – слой гравелистого песка или мелкого щебня; 7 – камень ($d_k = 0,26$ м).

2. Характеристики сеток даны в приложении.

3. Технологическая схема разрабатывается в соответствии с технологической картой № 2.

Сферы применения	Предельные значения показателей		
	1	$v_p \leq 4,0$ м/с	$h_{1\%} \leq 2,0$ м
2	$v_p \leq 5,0$ м/с	$h_{1\%} \leq 2,0$ м	$1,5 \leq m \leq 3,0$

Лист. 15. Однослойная защита из коробчатых габионов с диафрагмами КДЗ, $H = 1,0$ м



Примечания: 1. Позициями на рисунке обозначены: 1 – габионы КДЗ; 2 – диафрагма; 3 – крышка; 4 – камень или щебень; 5 – геотекстиль; 6 – слой гравелистого песка или мелкого щебня; 7 – камень ($d_k = 0,26$ м).

2. Характеристики сеток даны в приложении.

3. Технологическая схема разрабатывается в соответствии с технологической картой № 2.

Сферы применения	Предельные значения показателей		
	1	$v_p \leq 4,0$ м/с	$h_{1\%} \leq 2,0$ м
2	$v_p \leq 5,0$ м/с	$h_{1\%} \leq 2,0$ м	$1,5 \leq m \leq 3,0$

Р а з д е л 2

**ОДНОСЛОЙНЫЕ КОМБИНИРОВАННЫЕ ЗАЩИТЫ
ИЗ ГАБИОННЫХ ТЮФЯКОВ (МАТРАСОВ РЕНО)
И ГАБИОНОВ**

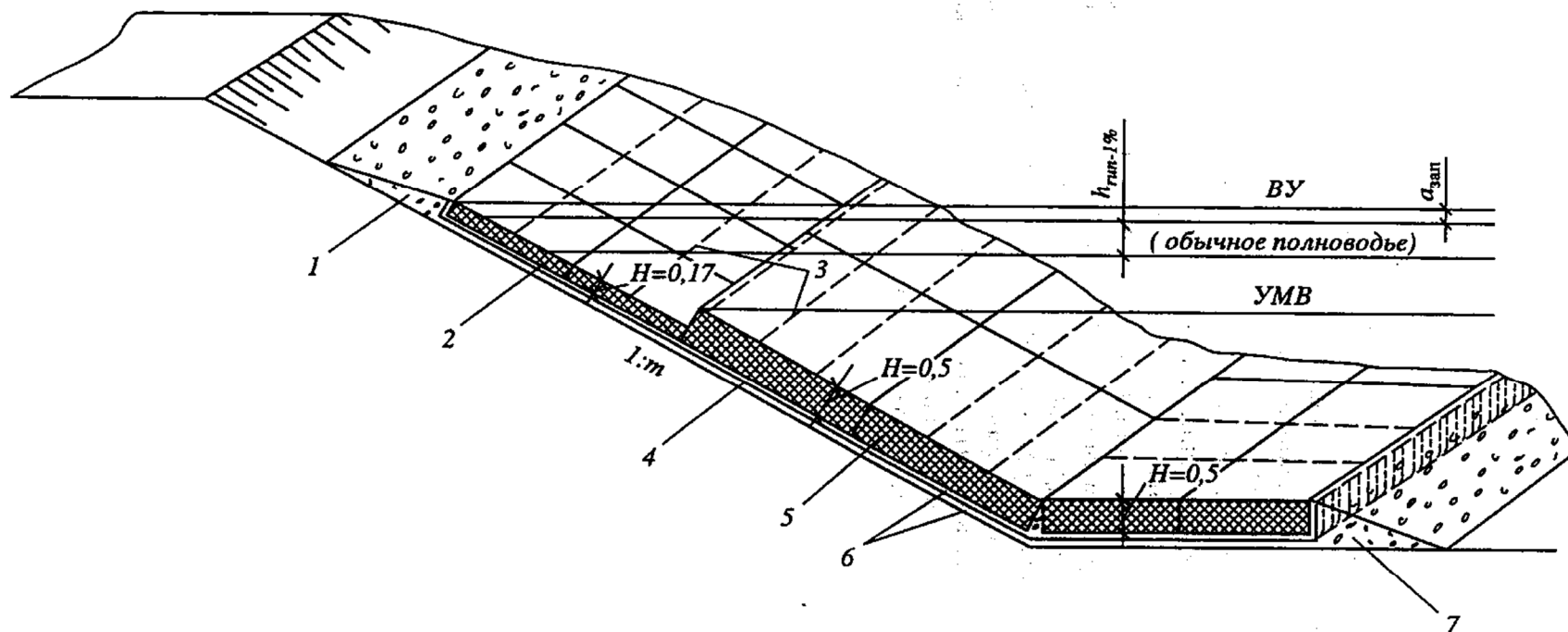
Указания к пользованию разделом 2

Типовые конструкции однослойных комбинированных защит от размывов, представленные в разделе 2, предназначены для защиты откосов подтопленных насыпей и регуляционных сооружений. Для них до уровня УМВ плос 0,5 м размещается более мощная защита, предохраняющая откос от донного течения и подерживающая более тонкую защиту, работающую на восприятие волновых воздействий.

Конструкции используют следующим образом. По данным местных условий определяют расчетные значения m (средние для защищаемого участка), $h_{г\%}$, m (в соответствии со СНиП 2.06.04–82), v_p , M/c , и d_p , m (по данным гидрометеостов).

В соответствии с этими данными принимают примерную величину $h_{г\% - 1\%}$, m , а также уровень ВУ, m , по материалам табл. П.1, помещенной в предисловии (если предполагается возможность, то $h_{г\% - 1\%}$ рассчитывают более точно по СНиП 2.06.04–82). Далее выбирают для верхней части одну из конструкций, приведенных на листах 1–4, 8, 10–12 раздела 1 по величинам m , $h_{г\%}$ и v_p (см. п. “Сферы применения конструкций”). Нижнюю часть защиты подбирают конструктивно из конструкций, приведенных на листах 2–15, более мощной, чем верхней. При использовании материалов технологической карты № 1 составляют технологическую схему устройства защиты.

Лист 16. Однослойная комбинированная защита из матрасов Рено и габионов



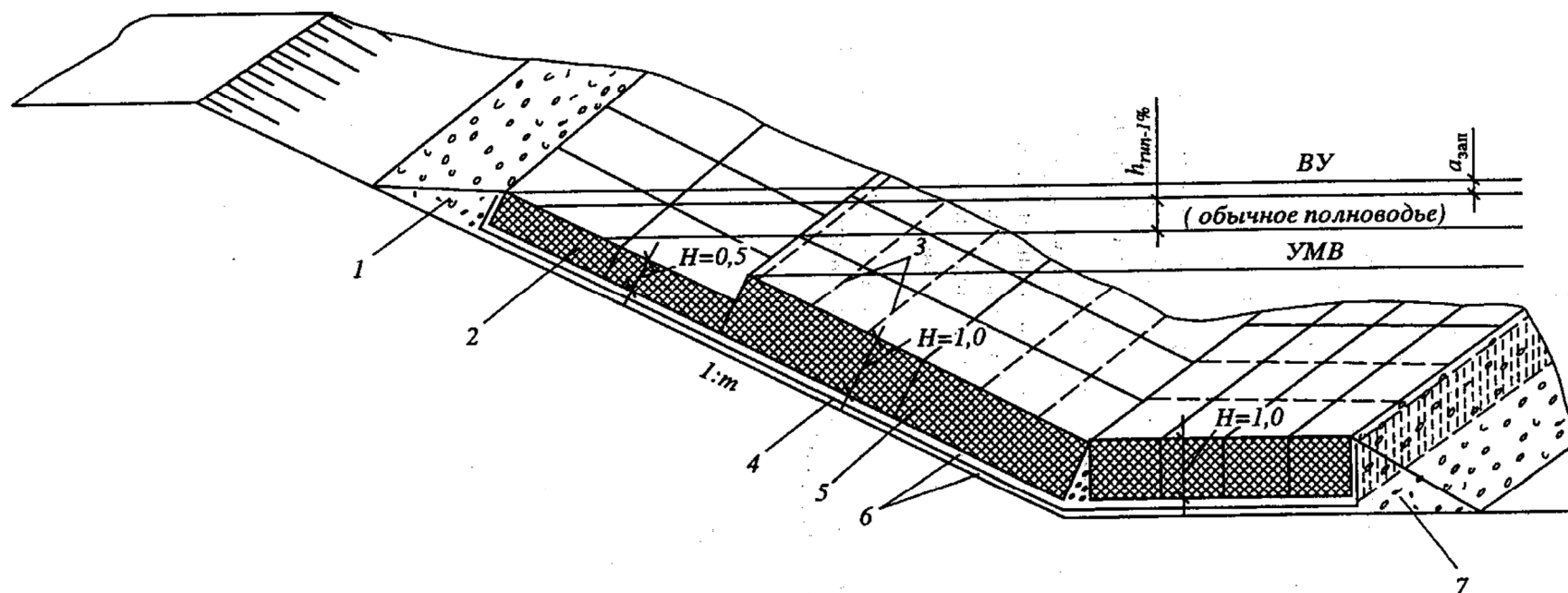
Примечания: 1. Позициями на рисунке обозначены: 1 – камень или щебень; 2 – матрасы Рено МД1 (см. лист 1); 3 – диафрагмы; 4 – геотекстиль; 5 – по выбору габионы МД2–МД4 (см. листы 2–4), К (см. лист 8), КД1–КД3 (см. листы 10–12); 6 – слой гравелистого песка или мелкого щебня; 7 – камень $d_k = 0,26$ м.

2. Характеристики сеток даны в приложении.

3. Технологическая схема разрабатывается в соответствии с технологической картой № 1.

Сферы применения	Предельные значения показателей		
	1	$v_p \leq 1,0$ м/с	$h_{1\%} \leq 0,50$ м
2	$v_p \leq 3,0$ м/с	$h_{1\%} \leq 0,75$ м	$2,0 < m \leq 3,0$

Лист 17. Однослойная комбинированная защита из габионов, $H = 0,5$ м и $H = 1,0$ м



Примечания: 1. Позициями на рисунке обозначены: 1 – камень или щебень; 2 – по выбору габионы МД2–МД4 (см. листы 2–4), К (см. лист. 8), КД1–КД3 (см. листы 10–12); 3 – диафрагмы; 4 – геотекстиль; 5 – по выбору габионы МД2–МД4 (см. листы 5–7), К (см. лист 9), КД1–КД3 (см. листы 13–15); 6 – слой гравелистого песка или мелкого щебня; 7 – камень ($d_k = 0,26$ м).

2. Характеристики сеток даны в приложении.

3. Технологическая схема разрабатывается в соответствии с технологической картой № 1.

Сферы применения	Предельные значения показателей		
	1	$v_p \leq 4,0$ м/с	$h_{1\%} \leq 0,75$ м
2	$v_p \leq 4,0$ м/с	$1,0 \leq h_{1\%} \leq 2,0$ м	$1,5 \leq m \leq 3,0$

**КОМБИНИРОВАННЫЕ ЗАЩИТЫ
С ПРИМЕНЕНИЕМ ГРАВИТАЦИОННЫХ ГАБИОННЫХ СТЕН****Указания к пользованию разделом 3**

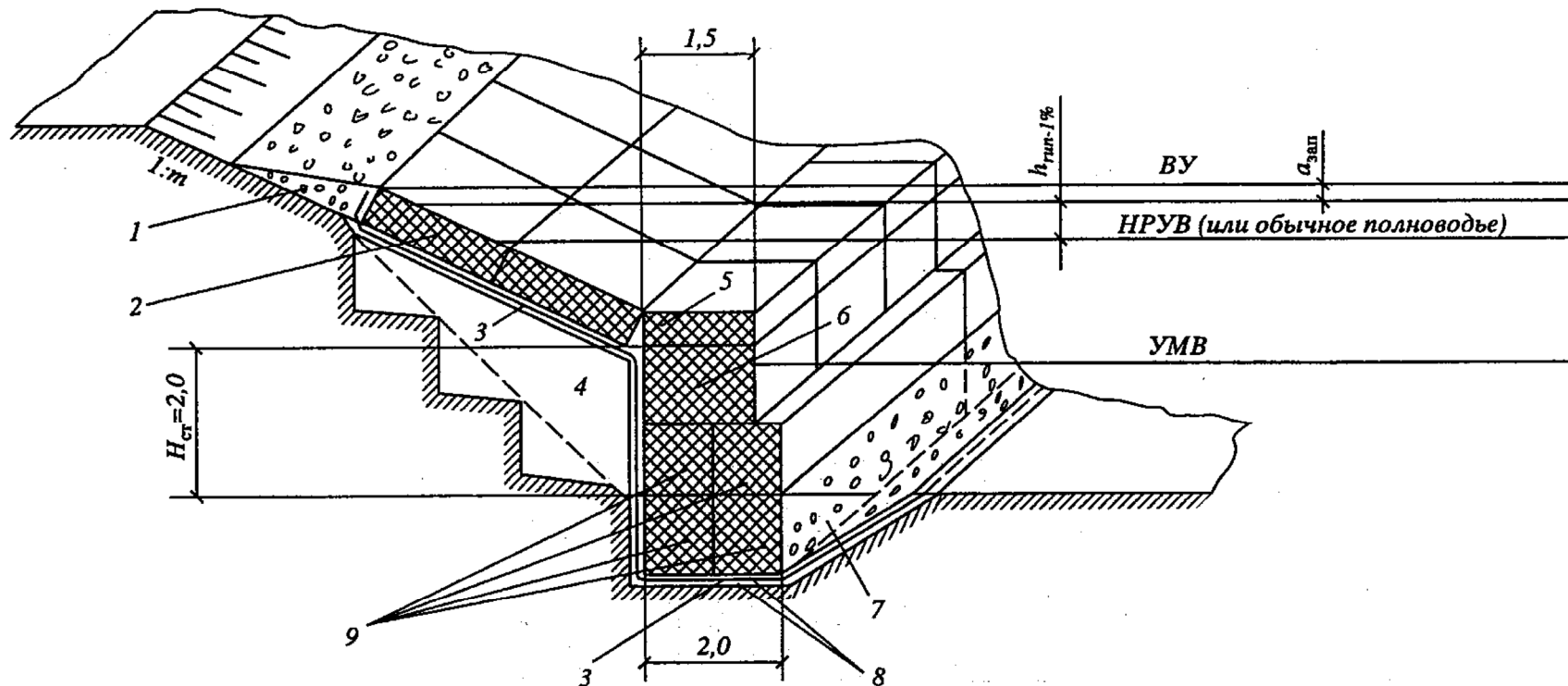
Типовые конструкции комбинированных защит с гравитационными габионными стенами предназначены для защиты откосов периодически подтопляемых (при отсутствии на чертежах УМВ и нагичия НРУВ) и подтопленных (при нагичии на чертежах УМВ и уровня обычного подноводья) насыпей и регуляционных сооружений. Конструкции используются при $d_r \leq 3,5$ м и таких местных условиях, при которых целесообразно устройство стен, а не откосных защит (например, стесненные условия и пр.).

Рекомендуемые конструкции используют следующим образом. По данным местных условий определяют расчетные значения m (средние для располагаемых над стеной частей откосов защищаемого участка), $h_{1\%}$, m (в соответствии со СНиП 2.06.04-82), u_r , m/c , и d_r , m (по данным гидрометеостов).

В соответствии с этими данными принимают примерную величину $h_{тип-1\%}$, m , а также уровень ВУ, m , по материалам табл. П.1, помещенной в предисловии (если представляется возможность, то $h_{тип-1\%}$, m , рассчитывается более точно по СНиП 2.06.04-82). Далее выбирают для верхней части откоса над стеной одну из конструкций, указанных в примечании 1 на листах 18-25. Тип стены выбирают в зависимости от значения d_r , m (2,0-3,5 м).

Технологическую схему устройства защиты составляют в соответствии с технологическими картами № 3 и № 4 в зависимости от необходимости защиты откоса периодически подтопляемой или подтопленной насыпи.

Лист 18. Комбинированная защита с гравитационной габионной стеной, $H_{ст} = 2,0$ м (вариант I)



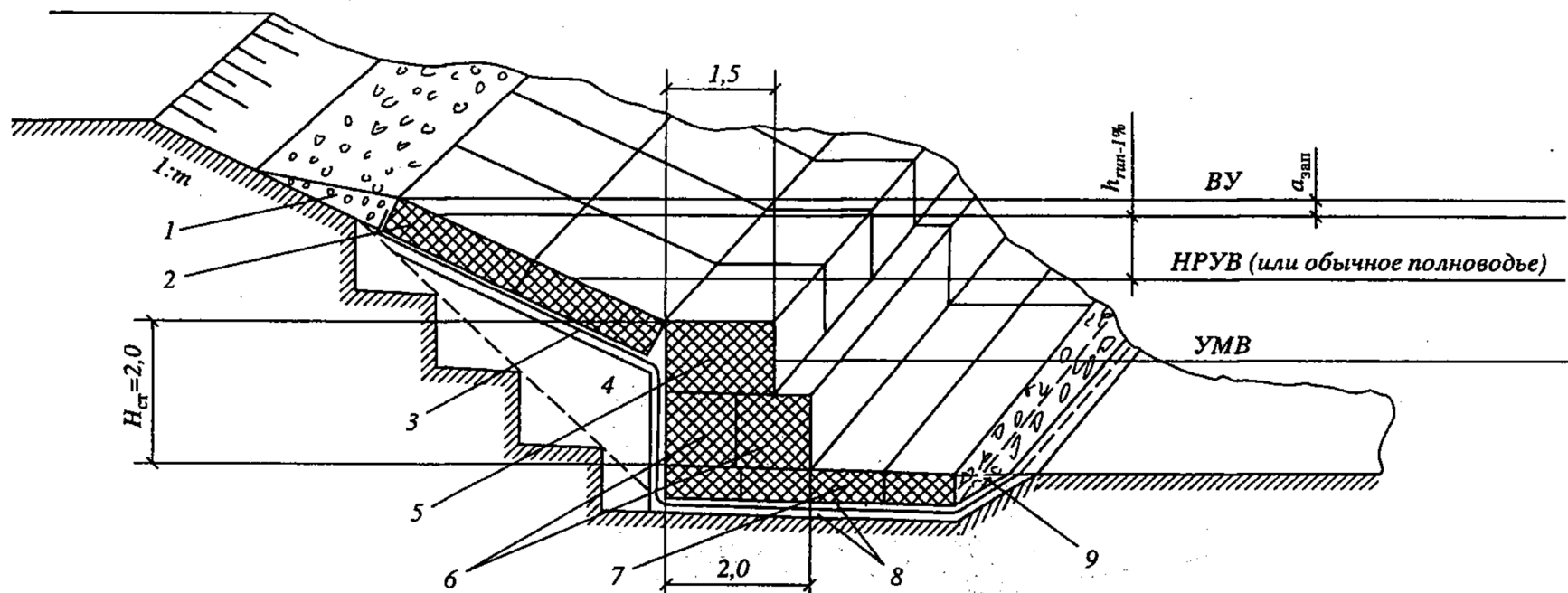
Примечания: 1. Позициями на рисунке обозначены: 1 – камень или щебень; 2 – по выбору матрасы Рено МД1, $H = 0,17$ м (см. лист 1); габионы МД2–МД4, $H = 0,50$ м (см. листы 2–4); К, $H = 0,50$ м (см. лист 8); КД1–КД3, $H = 0,50$ м (см. листы 10–12); 3 – геотекстиль; 4 – засыпка; 5 – габион К, $H = 0,50$ м, $L = 1,50$ м (см. лист 8); 6 – габион К, $H = 1,00$ м, $L = 1,50$ м (см. лист 9); 7 – камень ($d_k = 0,26$ м); 8 – слой гравелистого песка или мелкого щебня; 9 – по выбору габионы МД2–МД4, $H = 1,00$ м (см. листы 5–7); К, $H = 1,00$ м (см. лист 9); КД1–КД3, $H = 1,00$ м (см. листы 13–15).

2. Характеристики сеток даны в приложении.

3. Технологическая схема разрабатывается в соответствии с технологической картой № 3 или № 4.

Сферы применения	Предельные значения показателей		
	1	$v_p \leq 4,0$ м/с	$h_{1\%} \leq 0,75$ м
2	$v_p \leq 4,0$ м/с	$1,0 \leq h_{1\%} \leq 2,0$ м	$1,5 \leq m \leq 3,0$

Лист 19. Комбинированная защита с гравитационной габионной стеной, $H_{ст} = 2,0$ м (вариант II)



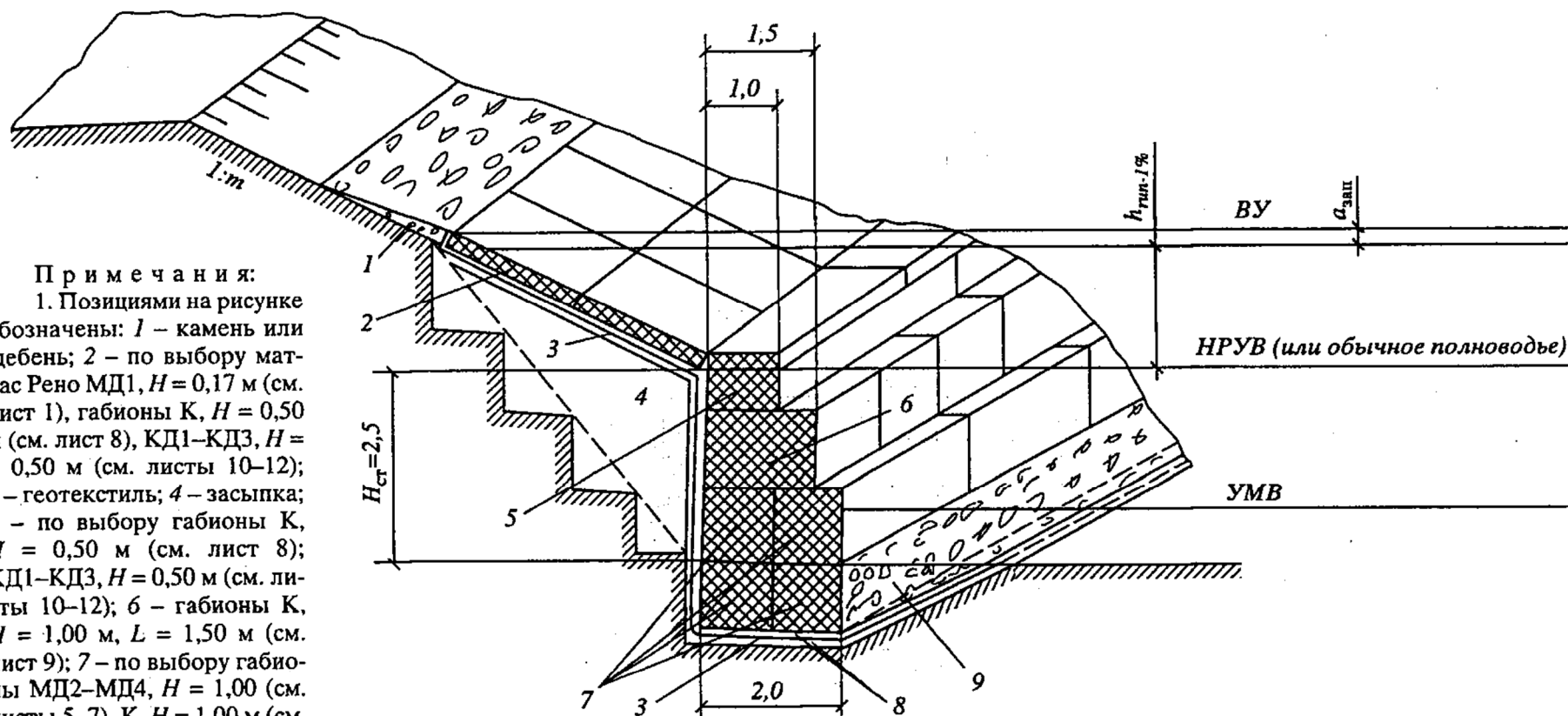
Примечания: 1. Позициями на рисунке обозначены: 1 – камень или щебень; 2 – по выбору матрасы Рено МД1, $H = 0,17$ м (см. лист 1), габионы МД2–МД4, $H = 0,50$ м (см. листы 2–4); К, $H = 0,50$ м (см. лист 8), КД1–КД3, $H = 0,50$ м (см. листы 10–12); 3 – геотекстиль; 4 – засыпка; 5 – габион К, $H = 1,00$ м, $L = 1,50$ м (см. лист 9); 6 – по выбору габионы МД2–МД4, $H = 1,00$ м (см. листы 5–7); К, $H = 1,00$ м (см. лист 9); 7 – К, $H = 0,50$ м (см. лист 8); КД1–КД3, $H = 0,50$ м (см. листы 10–12); 8 – слой гравелистого песка или мелкого щебня; 9 – камень ($d_k = 0,26$ м).

2. Характеристики сеток даны в приложении.

3. Технологическая схема разрабатывается в соответствии с технологической картой № 3 или № 4.

Сферы применения	Предельные значения показателей		
	<i>Используются матрасы Рено</i>		
1	$v_p \leq 1,0$ м/с	$h_{1\%} \leq 0,50$ м	$1,5 \leq t \leq 3,0$
2	$v_p \leq 3,0$ м/с	$h_{1\%} \leq 0,75$ м	$2,0 < t \leq 3,0$
	<i>Используются габионы толщиной $H = 0,50$ м по выбору</i>		
1	$v_p \leq 4,0$ м/с	$h_{1\%} \leq 0,75$ м	$1,5 \leq t \leq 3,0$
2	$v_p \leq 4,0$ м/с	$1,0 \leq h_{1\%} \leq 2,0$ м	$1,5 \leq t \leq 3,0$

Лист 20. Комбинированная защита с гравитационной габионной стеной, $H_{ст} = 2,5$ м (вариант I)



Примечания:

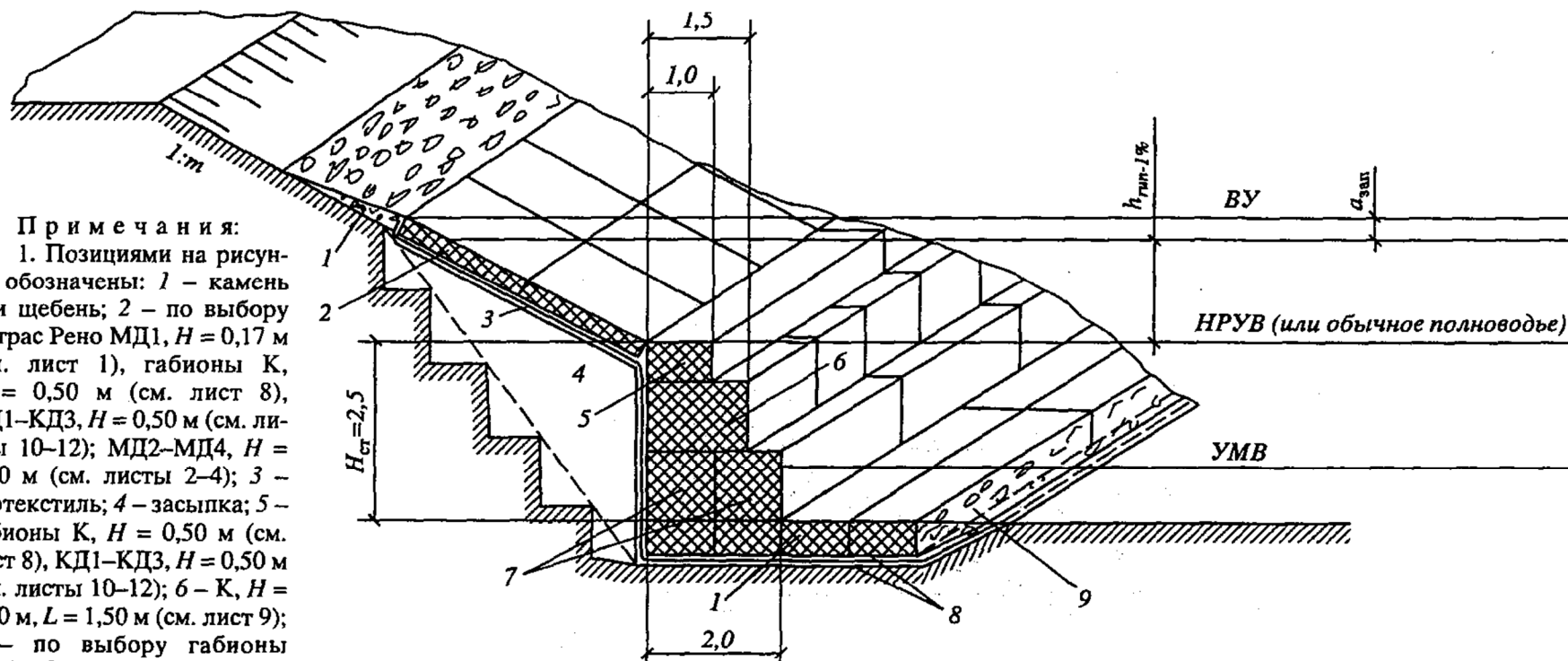
1. Позициями на рисунке обозначены: 1 – камень или щебень; 2 – по выбору матрас Рено МД1, $H = 0,17$ м (см. лист 1), габионы К, $H = 0,50$ м (см. лист 8), КД1–КД3, $H = 0,50$ м (см. листы 10–12); 3 – геотекстиль; 4 – засыпка; 5 – по выбору габионы К, $H = 0,50$ м (см. лист 8); КД1–КД3, $H = 0,50$ м (см. листы 10–12); 6 – габионы К, $H = 1,00$ м, $L = 1,50$ м (см. лист 9); 7 – по выбору габионы МД2–МД4, $H = 1,00$ (см. листы 5–7), К, $H = 1,00$ м (см. лист 9), КД1–КД3, $H = 1,00$ м (см. листы 13–15); 8 – слой гравелистого песка или мелкого щебня; 9 – камень ($d_k = 0,26$ м).

2. Характеристики секток даны в приложении.

3. Технологическая схема разрабатывается в соответствии с технологической картой № 3 или № 4.

Сферы применения	Предельные значения показателей			Сферы применения	Предельные значения показателей		
	<i>Используются матрасы Рено</i>				<i>Используются габионы толщиной $H = 0,50$ м по выбору</i>		
1	$v_p \leq 1,0$ м/с	$h_{1\%} \leq 0,50$ м	$1,5 \leq t \leq 2,0$	1	$v_p \leq 4,0$ м/с	$h_{1\%} \leq 0,75$ м	$1,5 \leq t \leq 3,0$
2	$v_p \leq 3,0$ м/с	$h_{1\%} \leq 0,75$ м	$2,0 < t \leq 3,0$	2	$v_p \leq 4,0$ м/с	$h_{1\%} \leq 1,5$ м	$1,5 \leq t \leq 3,0$

Лист 21. Комбинированная защита с гравитационной габионной стеной, $H_{ст} = 2,5$ м (вариант II)



Примечания:

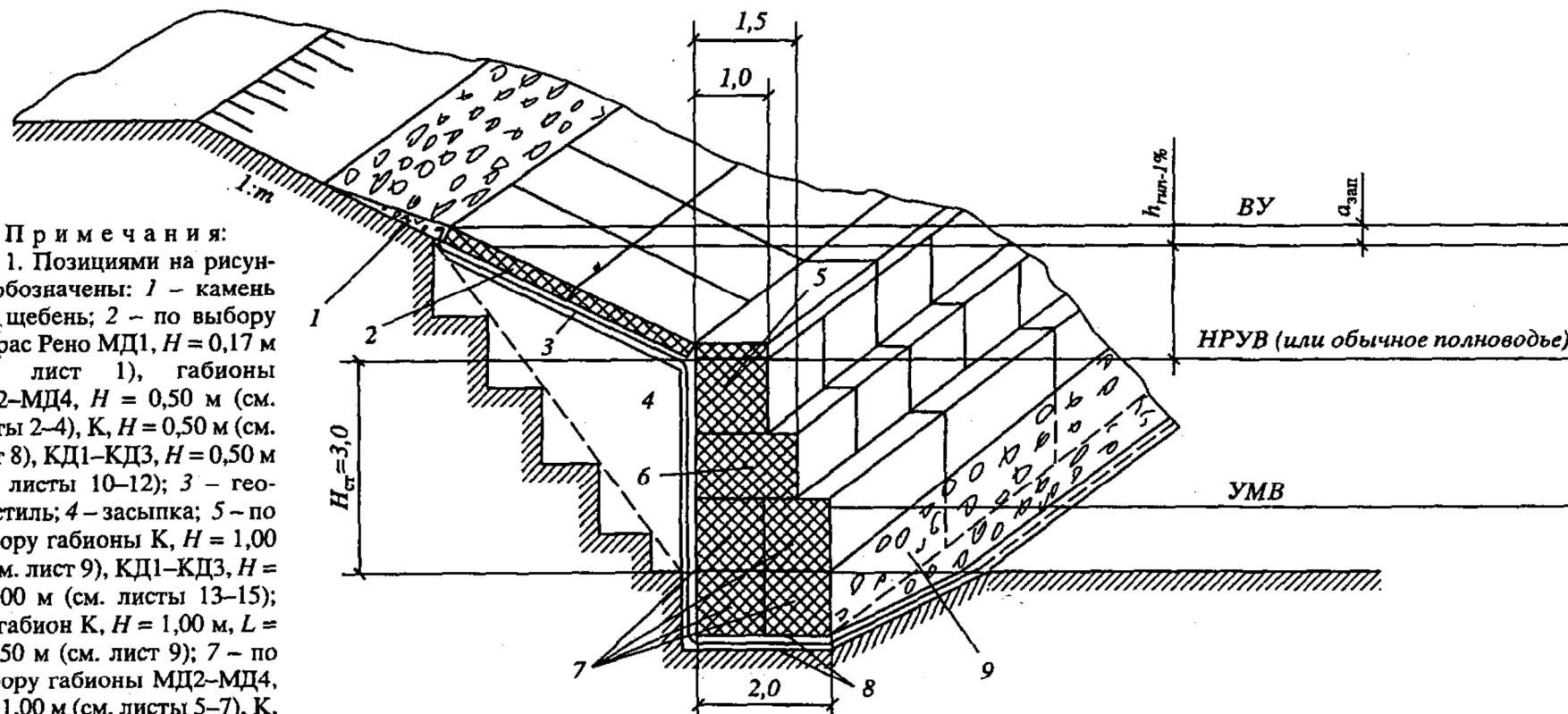
1. Позициями на рисунке обозначены: 1 – камень или щебень; 2 – по выбору матрас Рено МД1, $H = 0,17$ м (см. лист 1), габионы К, $H = 0,50$ м (см. лист 8), КД1–КД3, $H = 0,50$ м (см. листы 10–12); МД2–МД4, $H = 0,50$ м (см. листы 2–4); 3 – геотекстиль; 4 – засыпка; 5 – габионы К, $H = 0,50$ м (см. лист 8), КД1–КД3, $H = 0,50$ м (см. листы 10–12); 6 – К, $H = 1,00$ м, $L = 1,50$ м (см. лист 9); 7 – по выбору габионы МД2–МД4, $H = 1,00$ м (см. листы 5–7), К, $H = 1,00$ м (см. лист 9), КД1–КД3, $H = 1,00$ м (см. листы 13–15); 8 – слой гравелистого песка или мелкого щебня; 9 – камень ($d_k = 0,26$ м).

2. Характеристики сеток даны в приложении.

3. Технологическая схема разрабатывается в соответствии с технологической картой № 3 или № 4.

Сферы применения	Предельные значения показателей			Сферы применения	Предельные значения показателей		
	<i>Используются матрасы Рено</i>				<i>Используются габионы толщиной $H = 0,50$ м по выбору</i>		
1	$v_p \leq 1,0$ м/с	$h_{1\%} \leq 0,50$ м	$1,5 \leq t \leq 3,0$	1	$v_p \leq 4,0$ м/с	$h_{1\%} \leq 0,75$ м	$1,5 \leq t \leq 3,0$
2	$v_p \leq 3,0$ м/с	$h_{1\%} \leq 0,75$ м	$2,0 < t \leq 3,0$	2	$v_p \leq 4,0$ м/с	$1,0 \leq h_{1\%} \leq 2,0$ м	$1,5 \leq t \leq 3,0$

Лист 22. Комбинированная защита с гравитационной габионной стеной, $H_{ст} = 3,0$ м (вариант I)



Примечания:

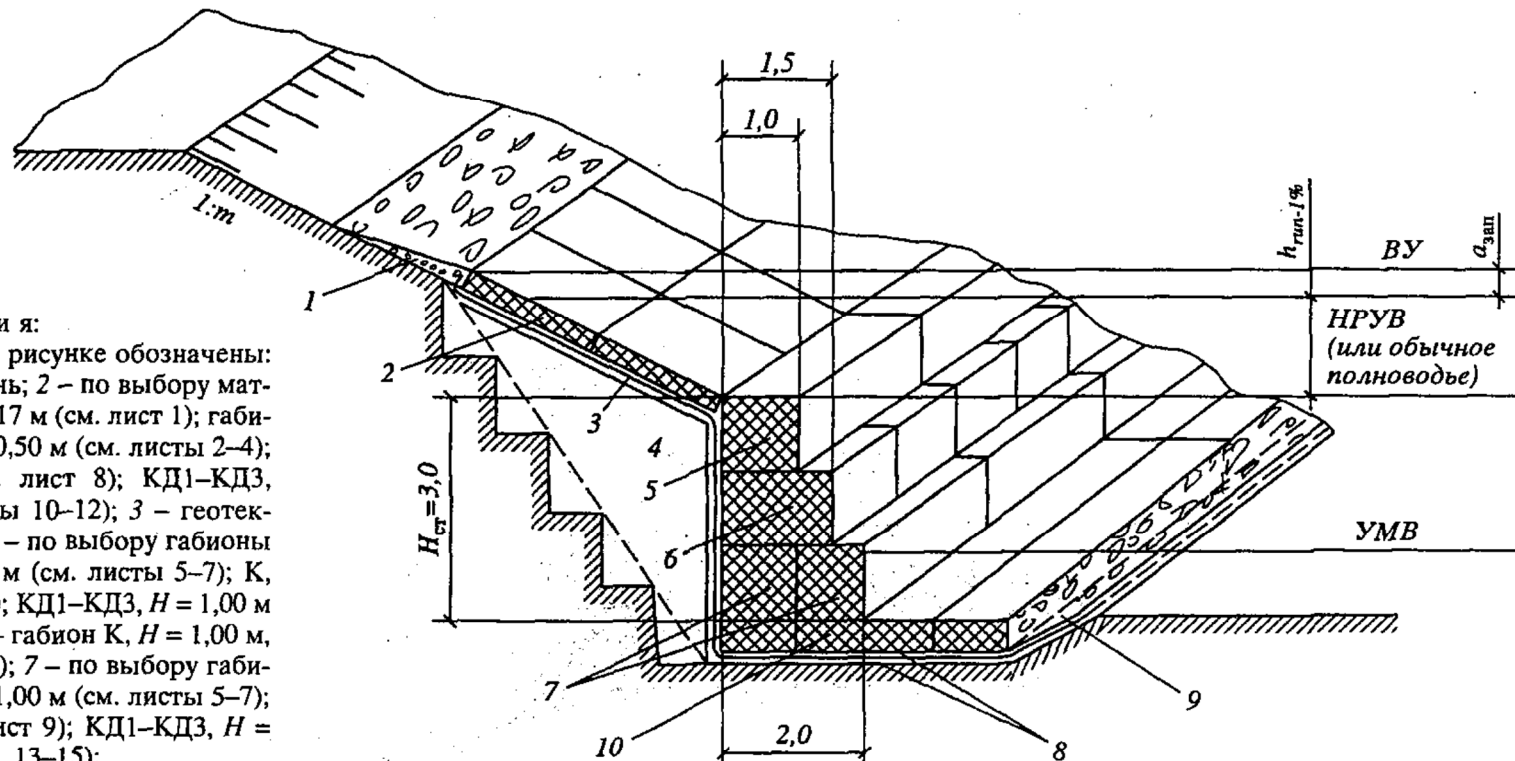
1. Позициями на рисунке обозначены: 1 – камень или щебень; 2 – по выбору матрас Рено МД1, $H = 0,17$ м (см. лист 1), габионы МД2–МД4, $H = 0,50$ м (см. листы 2–4), К, $H = 0,50$ м (см. лист 8), КД1–КД3, $H = 0,50$ м (см. листы 10–12); 3 – геотекстиль; 4 – засыпка; 5 – по выбору габионы К, $H = 1,00$ м (см. лист 9), КД1–КД3, $H = 1,00$ м (см. листы 13–15); 6 – габион К, $H = 1,00$ м, $L = 1,50$ м (см. лист 9); 7 – по выбору габионы МД2–МД4, $H = 1,00$ м (см. листы 5–7), К, $H = 1,00$ м (см. лист 9), КД1–КД3, $H = 1,00$ м (см. листы 13–15); 8 – слой гравелистого песка или мелкого щебня; 9 – камень ($d_k = 0,26$ м).

2. Характеристики сеток даны в приложении.

3. Технологическая схема разрабатывается в соответствии с технологической картой № 3 или № 4.

Сферы применения	Предельные значения показателей			Сферы применения	Предельные значения показателей		
	Используются матрасы Рено				Используются габионы толщиной $H = 0,50$ м по выбору		
1	$v_p \leq 1,0$ м/с	$h_{1\%} \leq 0,50$ м	$1,5 \leq t \leq 3,0$	1	$v_p \leq 4,0$ м/с	$h_{1\%} \leq 0,75$ м	$1,5 \leq t \leq 3,0$
2	$v_p \leq 3,0$ м/с	$h_{1\%} \leq 0,75$ м	$2,0 < t \leq 3,0$	2	$v_p \leq 4,0$ м/с	$1,0 \leq h_{1\%} \leq 2,0$ м	$1,5 \leq t \leq 3,0$

Лист 23. Комбинированная защита с гравитационной габионной стеной, $H_{ст} = 3,0$ м (вариант II)



Примечания:

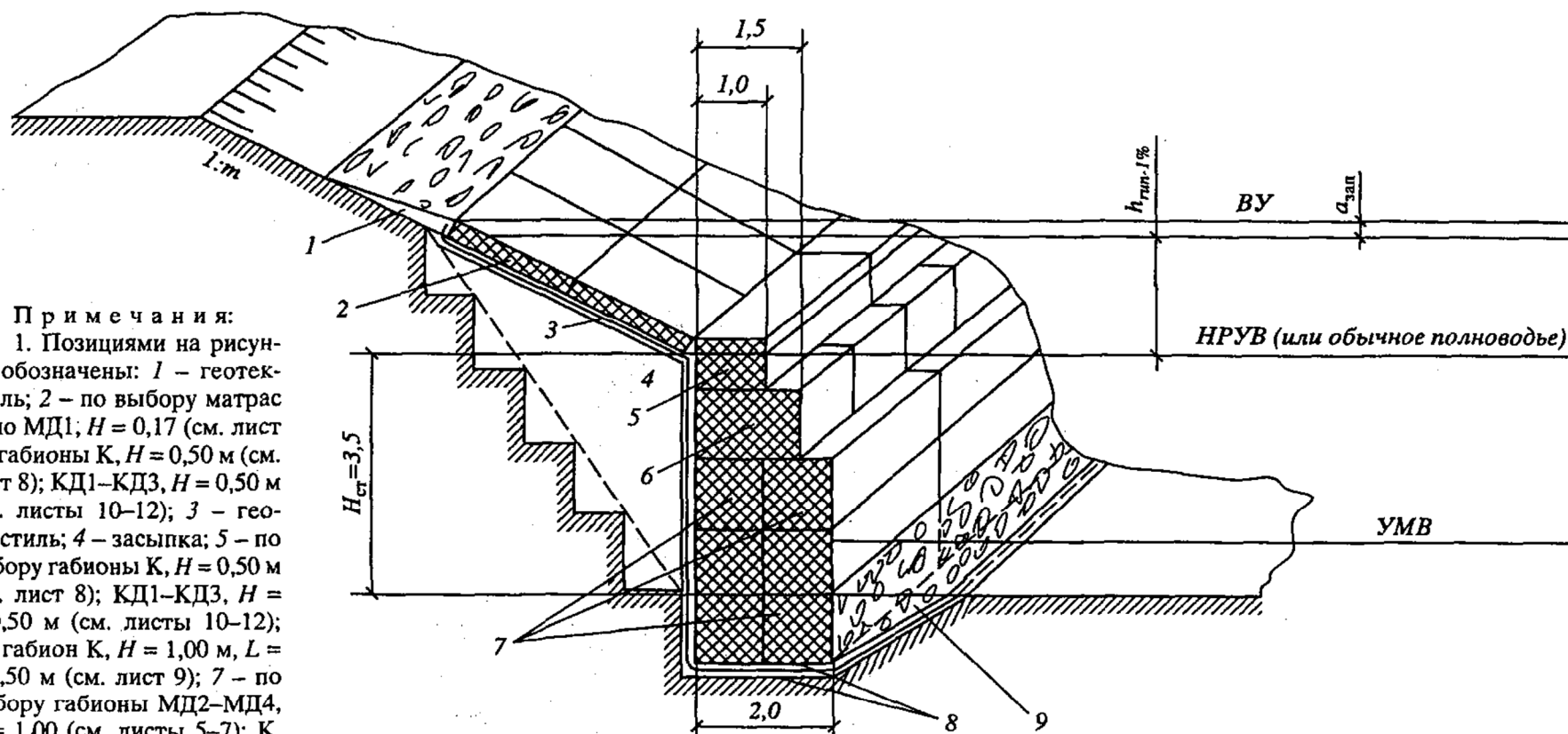
1. Позициями на рисунке обозначены:
 1 – камень или щебень; 2 – по выбору матрас Рено МД1, $H = 0,17$ м (см. лист 1); габионы МД2–МД4, $H = 0,50$ м (см. листы 2–4); К, $H = 0,50$ м (см. лист 8); КД1–КД3, $H = 0,50$ м (см. листы 10–12); 3 – геотекстиль; 4 – засыпка; 5 – по выбору габионы МД2–МД4, $H = 1,00$ м (см. листы 5–7); К, $H = 1,00$ м (см. лист 9); КД1–КД3, $H = 1,00$ м (см. листы 13–15); 6 – габион К, $H = 1,00$ м, $L = 1,50$ м (см. лист 9); 7 – по выбору габионы МД2–МД4, $H = 1,00$ м (см. листы 5–7); К, $H = 1,00$ м (см. лист 9); КД1–КД3, $H = 1,00$ м (см. листы 13–15); 8 – слой гравелистого песка или мелкого щебня; 9 – камень ($d_k = 0,26$ м); 10 – по выбору габионы К, $H = 0,50$ м (см. лист 8); КД1–КД3, $H = 0,50$ м (см. листы 10–12).

2. Характеристики сеток даны в приложении.

3. Технологическая схема разрабатывается в соответствии с технологической картой № 3 или № 4.

Сферы применения	Предельные значения показателей			Сферы применения	Предельные значения показателей		
	Используются матрасы Рено				Используются габионы толщиной $H = 0,50$ м по выбору		
1	$v_p \leq 1,0$ м/с	$h_{1\%} \leq 0,50$ м	$1,5 \leq m \leq 3,0$	1	$v_p \leq 4,0$ м/с	$h_{1\%} \leq 0,75$ м	$1,5 \leq m \leq 3,0$
2	$v_p \leq 3,0$ м/с	$h_{1\%} \leq 0,75$ м	$2,0 < m \leq 3,0$	2	$v_p \leq 4,0$ м/с	$h_{1\%} \leq 2,0$ м	$1,5 \leq m \leq 3,0$

Лист 24. Комбинированная защита с гравитационной габионной стеной, $H_{ст} = 3,5$ м (вариант I)



Примечания:

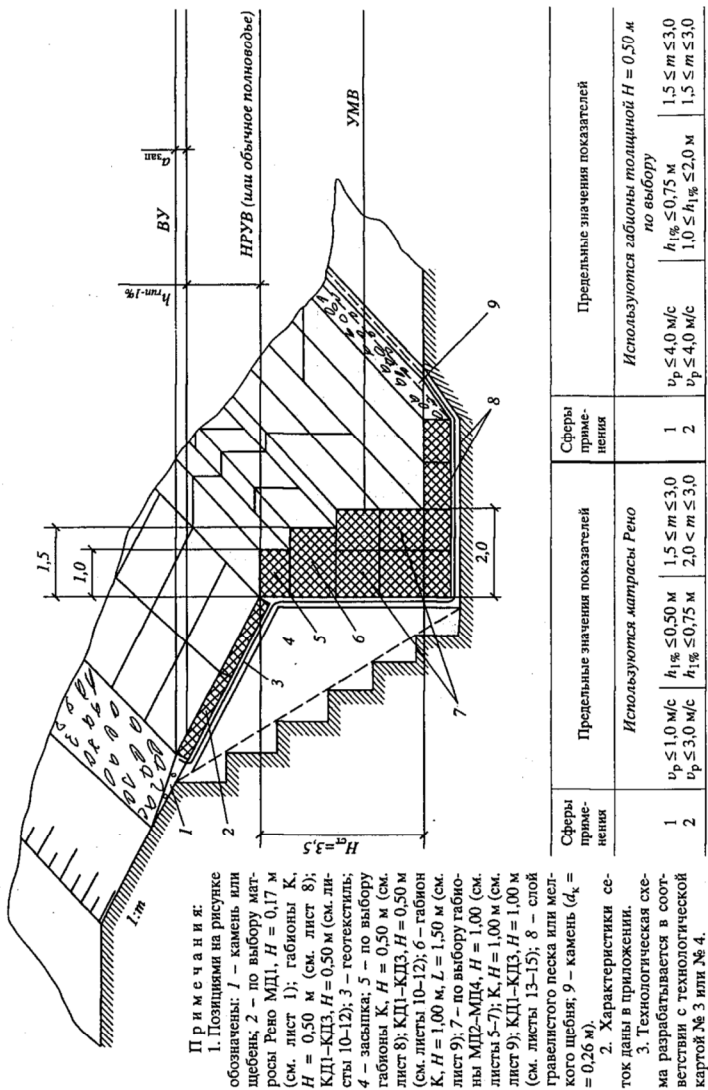
1. Positionами на рисунке обозначены: 1 – геотекстиль; 2 – по выбору матрас Рено МД1, $H = 0,17$ м (см. лист 1); габионы К, $H = 0,50$ м (см. лист 8); КД1–КД3, $H = 0,50$ м (см. листы 10–12); 3 – геотекстиль; 4 – засыпка; 5 – по выбору габионы К, $H = 0,50$ м (см. лист 8); КД1–КД3, $H = 0,50$ м (см. листы 10–12); 6 – габион К, $H = 1,00$ м, $L = 1,50$ м (см. лист 9); 7 – по выбору габионы МД2–МД4, $H = 1,00$ м (см. листы 5–7); К, $H = 1,00$ м (см. лист 9); КД1–КД3, $H = 1,00$ м (см. листы 13–15); 8 – слой гравелистого песка или мелкого щебня; 9 – камень ($d_k = 0,26$ м).

2. Характеристики сеток даны в приложении.

3. Технологическая схема разрабатывается в соответствии с технологической картой № 3 или № 4.

Сферы применения	Предельные значения показателей			Сферы применения	Предельные значения показателей		
	Используются матрасы Рено				Используются габионы толщиной $H = 0,50$ м по выбору		
1	$v_p \leq 1,0$ м/с	$h_{1\%} \leq 0,50$ м	$1,5 \leq t \leq 3,0$	1	$v_p \leq 4,0$ м/с	$h_{1\%} \leq 0,75$ м	$1,5 \leq t \leq 3,0$
2	$v_p \leq 3,0$ м/с	$h_{1\%} \leq 0,75$ м	$2,0 < t \leq 3,0$	2	$v_p \leq 4,0$ м/с	$h_{1\%} \leq 1,5$ м	$1,5 \leq t \leq 3,0$

Лист 25. Комбинированная защита с гравитационной габионной стеной, $H_{ст} = 3,5$ м (вариант II)



Раздел 4
ТЕХНОЛОГИЧЕСКИЕ КАРТЫ

Указания к пользованию разделом 4

Технологические карты предназначены для разработки технологических схем по устройству типовых габионных структур, представленных в разделах 1–3.
 Технологические карты разработаны для работы насухо (карты № 2, № 4) и под водой (карты № 1, № 3). В зависимости от местных (природных и других) условий рекомендуется использовать машины, механизмы и ручной инструмент, перечень которых приведен в пп. 1.3, 2.3, 3.3 и 4.3. Последовательность выполнения технологических операций производства работ по устройству габионных конструкций иллюстрирована рис. 4.1–4.19.

Технологическая карта № 1
Устройство однослойных и комбинированных однослойных защит частично под водой

1.1. Область применения защит

Защиты применяют:
 при размыве постоянно подтопленных насыпей на прижимных участках, в том числе с ледоставом, но без навалов льда, и откосов регуляционных сооружений;
 при воздействии на откосы насыпи скорости течения свободной воды до 5 м/с;
 при расчетной высоте волны до 2,0 м и глубине воды до 6,0 м.

1.2. Организация и технология работ

При выполнении работ по монтажу габионов в подводной части условиями для производства работ с использованием плавсредств являются скорость течения воды до 2,0 м/с и высота волны до 0,2 м.

Подготовительные работы:
 организация связи места работ с поездным диспетчером и дежурным по станции;

устройство освещения места работ при их производстве в темное время суток;
 вырубка кустарника на откосе насыпи по всей длине устройства габионов;
 разбивка мест укладки габионов;
 планировка откосов;
 сборка сетчатых конструкций и погрузка их на железнодорожные платформы;
 сборка, заполнение камнем и погрузка габионных конструкций на плавсредства.

Основные работы:
 завоз камня-заполнителя и выгрузка его из думпкаров (рис. 4.1 и 4.2);
 транспортировка и выгрузка с железнодорожных платформ готовых сетчатых конструкций;
 укладка геотекстиля;
 монтаж крепления габионов на участках по длине оси пути на откосе 8,0 м и заполнение их камнем до обреза воды (последние ящики пустые);
 покрытие сверху готовых участков брезентом;
 выгрузка камня-заполнителя напротив выполненного крепления габионами (рис. 4.3);
 монтаж крепления и заполнение габионов камнем до обреза воды (последние ящики пустые, см. рис. 4.3);

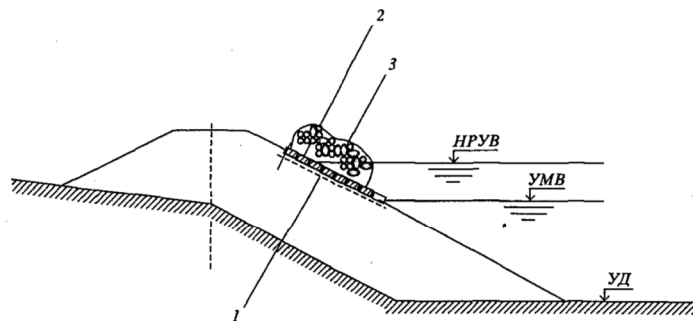


Рис. 4.1. Схема выгрузки камня (первая стадия строительства):
1 – геотекстиль; 2 – однослойное крепление (матрасы Рено); 3 – камень-заполнитель

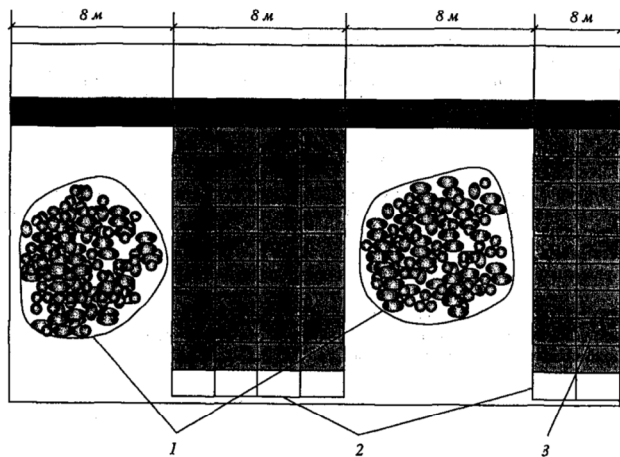


Рис. 4.2. План-схема выгрузки камня:
1 – камень-заполнитель, разгруженный из думпкаров; 2 – крайние секции матрасов Рено, не заполняемые камнем; 3 – матрасы Рено, заполненные камнем

транспортировка на понтонах из комплекта НЖМ-56 двух лент габионных конструкций, заполненных камнем, к месту укладки (первые ящики пустые, рис. 4.4);

подводка понтонов к берегу для стыковки собранных конструкций береговой части и находящихся на понтонах (рис. 4.5);

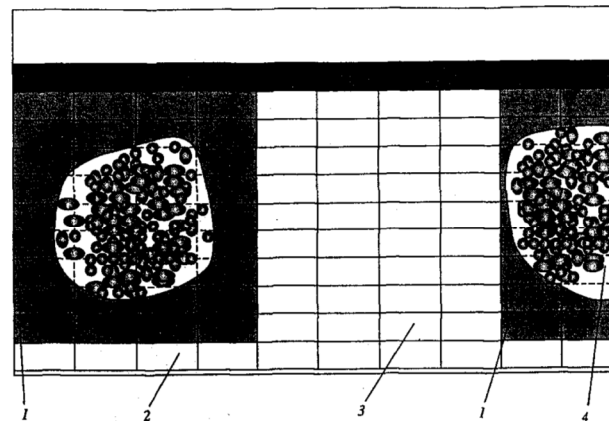


Рис. 4.3. Схема выгрузки камня:
1 – матрасы Рено, заполненные камнем и покрытые сверху брезентом; 2 – крайние секции матрасов Рено, не заполняемые камнем; 3 – матрасы Рено, не заполняемые камнем; 4 – камень-заполнитель, выгруженный из думпкаров

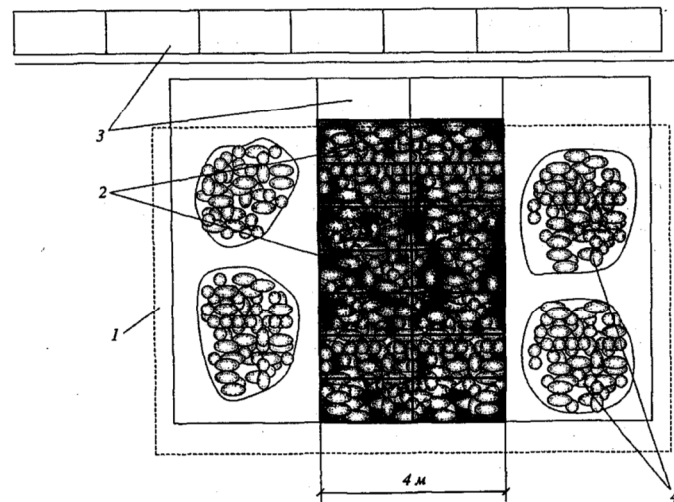


Рис. 4.4. Схема размещения конструкций на понтоне:
1 – понтоны из комплекта НЖМ-56; 2 – матрасы Рено, транспортируемые к месту монтажа и заполненные камнем; 3 – крайние секции; 4 – камень для заполнения крайних секций после их соединений с береговыми крайними секциями

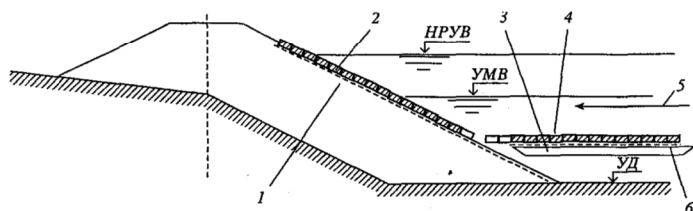


Рис. 4.5. Схема подвода системы габионов к откосу на понтоне:
1 - геотекстиль; 2 - однослойное крепление; 3 - понтоны из комплекта НЖМ-56; 4 - однослойное крепление (матрасы Рено); 5 - направление движения; 6 - роликовые направляющие

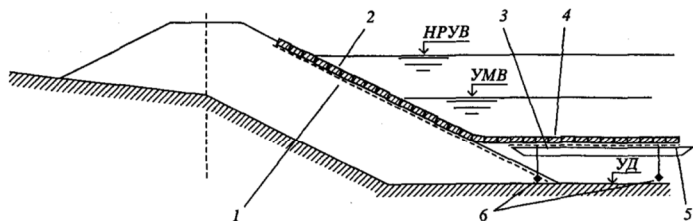


Рис. 4.6. Схема стыковки систем габионов на откосе и понтоне:
1 - геотекстиль; 2 - однослойное крепление; 3 - понтоны из комплекта НЖМ-56; 4 - однослойное крепление (матрасы Рено); 5 - роликовые направляющие; 6 - якоря

закрепление понтонов с помощью якорей;
скрепление порожних ящиков береговой и понтонной частей с последующим заполнением их камнем, находящимся на понтонах по обе стороны от лент габионов (рис. 4.6 и 4.7);
подъем якорей;
отчаливание плавсредств от берега со скоростью 3 км/ч;
плавное опускание конструкций в воду (рис. 4.8 и 4.9);
пропуск струга по участку.

1.3. Материально-технические ресурсы

Перечень и количество, шт., материально-технических средств, необходимых для монтажа габионов, следующие:

1. Лопата	12	10. Проектор	2
2. Топор	4	11. Думпка	2
3. Монтажка	6	12. Локомотив	1
4. Плоскогубцы	12	13. Железнодорожная платформа ..	2
5. Тележка дл перевозки камня	4	14. Струг	1
6. Теодолит	1	15. Понтон НЖМ-56	6
7. Вешки	3	16. Толкачи	2
8. Измерительная лента	1	17. Экскаватор-планировщик	1
9. Передвижная электростанция	1	18. Железнодорожный кран	1

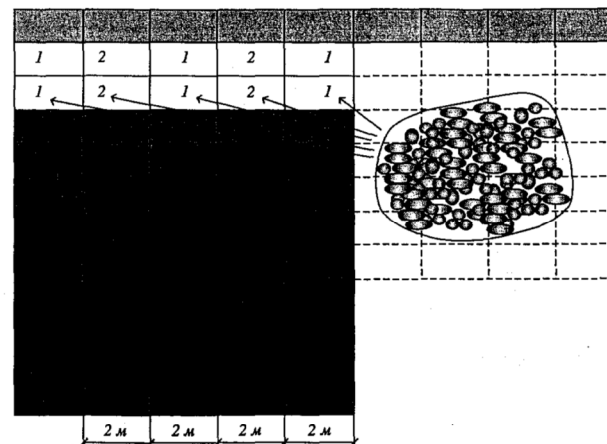


Рис. 4.7. Схема заполнения стыковых секций камнем:
1, 2 - очередность заполнения

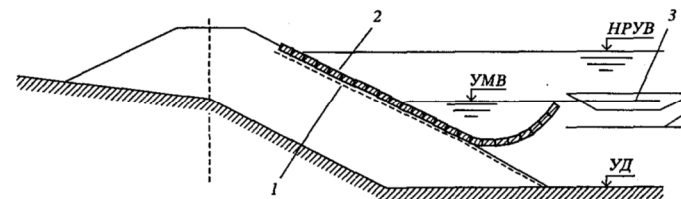


Рис. 4.8. Схема сдвижки системы габионов с понтона:
1 - геотекстиль; 2 - однослойное крепление; 3 - понтоны из комплекта НЖМ-56; 4 - направление движения

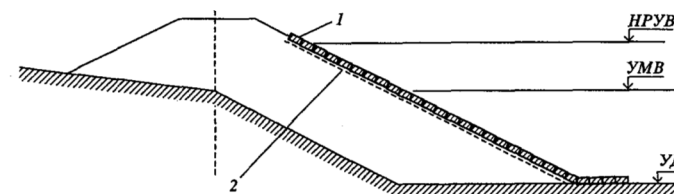


Рис. 4.9. Проектное положение габионной структуры на откосе:
1 - матрасы Рено в проектном положении; 2 - геотекстиль

1.4. Техника безопасности

Усиление земляного полотна сетчатыми структурами должно обеспечиваться с учетом требований ПТЭ железных дорог Российской Федерации, Инструкции по обеспечению безопасности движения поездов при производстве путевых работ, СНиП III-43-75, СНиП III-8-76, СНиП III-4-80.

Помимо этого учитывается следующее.

При производстве подготовительных работ:

необходимо сделать запись о выполнении работ у дежурного по станции; следует закрепить платформу от опрокидывания и ухода при производстве работ по планировке откосов экскаватором-планировщиком.

При производстве основных работ:

во время выгрузки габионов с платформ железнодорожным краном кран должен быть выставлен на аутригера, а платформы заторможены с выставлением "башмаков"; скорость движения плавсредств при выгрузке габионных лент должна обеспечивать его устойчивость против опрокидывания.

1.5. Примеры графиков выполнения работ выше уровня воды

Габионы

График выполнения работ

Определение среднего времени установки габионов толщиной 1,0; 0,5 и 0,17 м, выполненных из сетки двойного кручения и разделенных на секции диафрагмами через каждый 1 м.

Комплекс работ по установке габионов состоит из отдельных операций, время выполнения которых приведено в табл. 4.1.

Таблица 4.1. Среднее время установки габионов разной толщины

Операция	Перечень работ	Затраты времени, мин/м ³ , при толщине габиона H, м		
		1,0	0,5	0,17
A	Достать габион из пачки, развернуть его и снять связывающую проволоку; собрать габион и связать между собой края боковых панелей; привязать диафрагмы с боковыми панелями (в подготовительный период)	10-20	20-30	35-45
B	Связать 4-6 габионов в единую конструкцию	15-25	20-30	15-30
C	Перенести и установить предварительно связанные вместе габионы; привязать их к уже связанным габионам	15-25	20-30	15-30
D	Заполнить конструкцию камнем, в том числе вручную	30-40*	30-50*	35-45*
E	Закрыть крышки таким образом, чтобы край крышки соприкасался с верхним краем передней панели; привязать крышку к краям боковых панелей и диафрагм	20-35	40-50	65-75
Итого:		90-150	130-190	165-225

Примечания: 1. Затраты времени на операции не включают время на подготовку объекта - планировку, осушение и строительство перемычки.

2. Если соответствующее для заполнения габионов оборудование недоступно, затраты времени на операцию D должны быть увеличены на 40-60 мин.

* Машинное время принимается приблизительно равным 10-15 мин с тем, чтобы 4-6 м³ габионов были уложены в течение 1 ч.

Таблица 4.2. Затраты времени на проведение работ

Тип сетки	Толщина сетки, см	Затраты времени, мин/ м ³
5x7	15	35-45
6x8	25	45-55
	23	45-55
	30	50-60

Матрасы

График выполнения работ

Определение средних затрат времени на установку матрасов, выполненных из сетки диаметром проволоки 2 мм. Приведенные в табл. 4.2 затраты времени могут быть рассмотрены только как приблизительные для установки матрасов на уже подготовленный участок, находящийся выше уровня воды.

Определение приведенных затрат времени основывается на следующем.

1. Время включает все операции, необходимые для установки матрасов: подготовку и связывание отдельных габионов; установку и связывание габионов в единую конструкцию; заполнение конструкций камнем; уплотнение камня-заполнителя вручную; установку крышек и привязку их к краям габионов.
2. Отклонение оцененного времени зависит от следующих факторов: организация работ, организационные проблемы на объекте, производительность труда рабочих, протяженность работ на склоне и ровном участке.
3. Для наибольшей эффективности каждая рабочая бригада должна состоять из 10-12 рабочих и быть оснащена оборудованием, соответствующим особенностям объекта (скреповый экскаватор с длинной стрелой, загружающим совком, конвейерной лентой и т.д.).
4. С учетом использования оборудования, соответствующего для каждого конкретного случая, необходимо приблизительно 10-15 мин для заполнения 1 м³ матрасов. На основе этих значений можно рассчитать, что для заполнения 1 м² матрасов толщиной 23-25 см требуется около 4 мин.

Стоимость облицовки матрасами Рено можно легко определить суммированием стоимостей материалов (матрасов Рено и камня), оборудования и трудозатрат (используя указанные данные).

Бригада из 12 чел., с оборудованием, за 8 ч может уложить следующее количество матрасов Рено, м²:

	H, см
170-130 (в среднем 150)	15
130-100 (в среднем 115)	23-25
115-100 (в среднем 110)	25-30

Технологическая карта № 2

Устройство однослойных и комбинированных однослойных защит при работе насухо

2.1. Область применения защит

Защиты применяют: при размыве периодически подтопляемых насыпей на поймах рек, в том числе с ледоходом, и периодически подтопляемых насыпей без ледохода (южные районы);

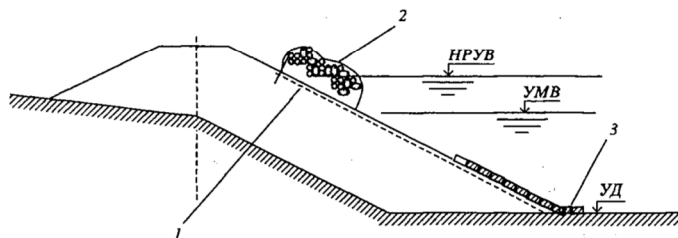


Рис. 4.10. Схема выгрузки камня на откосе:
1 – геотекстиль; 2 – камень-заполнитель; 3 – однослойное крепление (матрасы Рено)

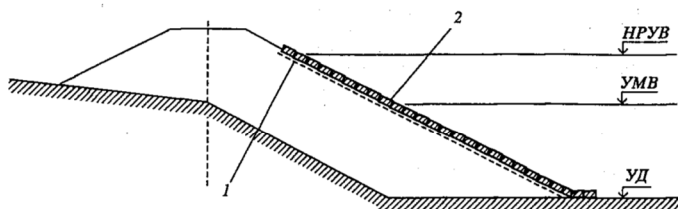


Рис. 4.11. Проектное положение габионной структуры на откосе:
1 – геотекстиль; 2 – однослойное крепление

при воздействии на откосы насыпи скорости течения свободной воды до 5 м/с и расчетной высоте волн до 2,0 м; при глубине воды до 6,0 м.

2.2. Организация и технология работ

Работу выполняют при отсутствии воды и при условии, что подвезти материалы к месту работ можно только по железной дороге.

Подготовительные работы:

организация связи места работ с поездным диспетчером и дежурным по станции; устройство освещения места работ при их производстве в темное время суток; вырубка кустарника на откосе насыпи по всей длине устройства габионов; разбивка мест укладки габионов; планировка откосов;

сборка сетчатых конструкций и погрузка их на железнодорожные платформы.

Основные работы:

завоз камня-заполнителя и выгрузка его из думпкаров на границах участка работ (рис. 4.10); транспортировка и выгрузка с железнодорожных платформ готовых сетчатых конструкций; укладка геотекстиля; монтаж крепления габионов по длине оси пути на откосе 8,0 м по всей его длине и заполнение их камнем (окончательное положение конструкции показано на рис. 4.11); пропуск струга по участку.

2.3. Материально-технические ресурсы

Перечень и количество, шт., материально-технических средств, необходимых для монтажа габионов, следующие:

1. Лопата	12	9. Передвижная электростанция	1
2. Топор	4	10. Прожектор	2
3. Монтажка	6	11. Думпкар	2
4. Плоскогубцы	12	12. Локомотив	1
5. Тележка для перевозки камня	4	13. Железнодорожная платформа ..	2
6. Теодолит	1	14. Струг	1
7. Вешки	3	15. Экскаватор-планировщик	1
8. Измерительная лента	1	16. Железнодорожный кран	1

2.4. Техника безопасности

Усиление земляного полотна габионными структурами должно осуществляться с учетом требований ПТЭ железных дорог Российской Федерации, Инструкции по обеспечению безопасности движения поездов при производстве путевых работ, СНиП III-43-75, СНиП III-8-76, СНиП III-4-80.

Помимо этого учитывается следующее.

При производстве подготовительных работ:

необходимо сделать запись о выполнении работ у дежурного по станции; следует закрепить платформу от опрокидывания и ухода при производстве работ по планировке откосов экскаватором-планировщиком.

При производстве основных работ во время выгрузки габионов с платформ железнодорожным краном кран должен быть выставлен на аутигеры, а платформы заторможены с выставлением «башмаков».

2.5. Примеры графиков выполнения работ (насухо)

Габионы

График выполнения работ

Определение среднего времени установки габионов толщиной 1,0, 0,5 и 0,17 м, выполненных из сетки двойного кручения и разделенных на секции диафрагмами через каждый 1 м.

Комплекс работ по установке габионов состоит из отдельных операций, время для выполнения которых приведено в табл. 4.3.

Матрасы

График выполнения работ

Определение средних затрат времени на установку матрасов, выполненных из сетки диаметром проволоки 2 мм.

Приведенные в табл. 4.4 затраты времени могут быть рассмотрены только как приблизительные для установки матрасов на уже подготовленный участок, находящийся выше уровня воды.

Определение приведенных затрат времени основывается на следующем.

1. Время включает все операции, необходимые для установки матрасов:

подготовку и связывание отдельных габионов; установку и связывание габионов в единую конструкцию; заполнение конструкций камнем; уплотнение камня-заполнителя вручную; установку крышек и привязку их к краям габионов.

Т а б л и ц а 4.3. Среднее время установки габионов разной толщины

Операция	Перечень работ	Затраты времени, мин/м ³ , при толщине габиона Н, м		
		1,0	0,5	0,17
А	Достать габион из пачки, развернуть его и снять связывающую проволоку; собрать габион и связать между собой края боковых панелей; привязать диафрагмы с боковыми панелями (в подготовительный период)	10–20	20–30	35–45
В	Связать 4–6 габионов в единую конструкцию	15–25	20–30	15–30
С	Перенести и установить предварительно связанные вместе габионы; привязать их к уже связанным габионам	15–25	20–30	15–30
Д	Заполнить конструкцию камнем, в том числе вручную	30–40*	30–50*	35–45*
Е	Закрывать крышки таким образом, чтобы край крышки соприкасался с верхним краем передней панели; привязать крышку к краям боковых панелей и диафрагм	20–35	40–50	65–75
И т о г о :		90–150	130–190	165–225

Пр и м е ч а н и я: 1. Затраты времени на операции не включают время на подготовку объекта – планировку, осушение и строительство перемычки.

2. Если соответствующее для заполнения габионов оборудование недоступно, затраты времени на операцию Д должны быть увеличены на 40–60 мин.

* Машинное время принимается приблизительно равным 10–15 мин/м³ с тем, чтобы 4–6 м³ габионов были уложены в течение 1 ч.

Т а б л и ц а 4.4. Затраты времени на проведение работ

Тип сетки	Толщина сетки, см	Затраты времени, мин/м ³
5 × 7	15	35–45
	25	45–55
6 × 8	23	45–55
	30	50–60

2. Отклонение оцененного времени зависит от следующих факторов: организация работ, организационные проблемы на объекте, производительность труда рабочих, протяженность работ на склоне и ровном участке.

3. Для наибольшей эффективности каждая рабочая бригада должна состоять из 10–12 рабочих и быть оснащена оборудованием, соответствующим особенностям объекта (скреповый экскаватор с длинной стрелой, загружающим совком, конвейерной лентой и т. д.).

4. С учетом использования оборудования, соответствующего для каждого конкретного случая, необходимо приблизительно 10–15 мин для заполнения 1 м³ матрасов. На основе этих значений можно рассчитать, что для заполнения 1 м² матрасов толщиной 23–25 см требуется около 4 мин.

Стоимость облицовки матрасами Рено можно легко определить суммированием стоимостей материалов (матрасов Рено и камня), оборудования и трудозатрат (используя указанные данные).

Бригада из 12 чел., применяя оборудование, за 8 ч может уложить следующее количество матрасов Рено, м²:

	Н, см
170–130 (в среднем 150)	15
130–100 (в среднем 115)	23–25
115–100 (в среднем 110)	25–30

Технологическая карта № 3 Устройство комбинированных однослойных защит с применением гравитационных габионных стен частично под водой

3.1. Область применения защит

Защиты применяют: при размыве постоянно подтопленных насыпей на прижимных участках, в том числе с ледоставом, но без навалов льда, насыпей с разрушенными деформированными откосами и откосов регуляционных сооружений; при воздействии на откосы насыпи скорости течения свободной воды до 5 м/с и расчетной высоте волн до 2,0 м; при глубине воды до 6,0 м.

3.2. Организация и технология работ

При выполнении работ по монтажу габионов в подводной части возможны два способа производства работ при условиях монтажа подводной части: из цилиндрических габионов железнодорожным краном с железнодорожных платформ при соответствии вылета стрелы и грузоподъемности крана весу цилиндрического габиона с камнем; из цилиндрических габионов краном с понтонов, на которых находятся и цилиндрические габионы, заполненные камнем; при глубине воды до 2,0 м.

Подготовительные работы:

организация связи места работ с поездным диспетчером и дежурным по станции; устройство освещения места работ при их производстве в темное время суток; разбивка мест укладки габионов; сборка сетчатых конструкций (для монтажа стенок) и погрузка их на железнодорожные платформы; сборка цилиндрических сетчатых конструкций, заполнение их камнем и погрузка на железнодорожные платформы (при монтаже подводной части железнодорожным краном с железнодорожной платформы); сборка цилиндрических сетчатых конструкций, заполнение их камнем и погрузка на плавсредства – понтоны (при монтаже подводной части с понтонов).

Основные работы:

транспортировка заполненных камнем цилиндрических сетчатых конструкций к месту укладки; укладка цилиндрических сетчатых конструкций с предварительной укладкой геотекстиля (рис. 4.12);

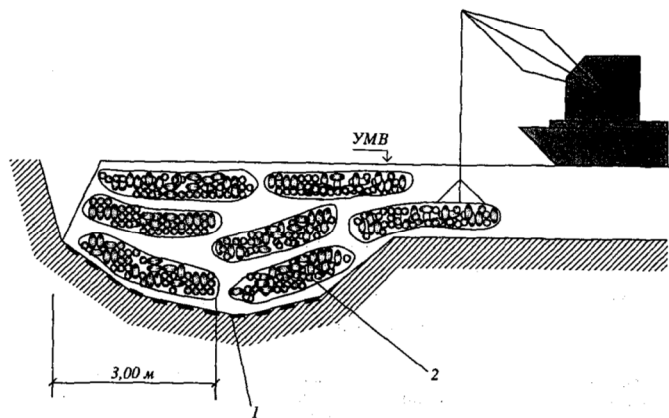


Рис. 4.12. Схема выгрузки камня в цилиндрических габионах:
1 – фильтр из геотекстиля; 2 – платформа из цилиндрических габионов

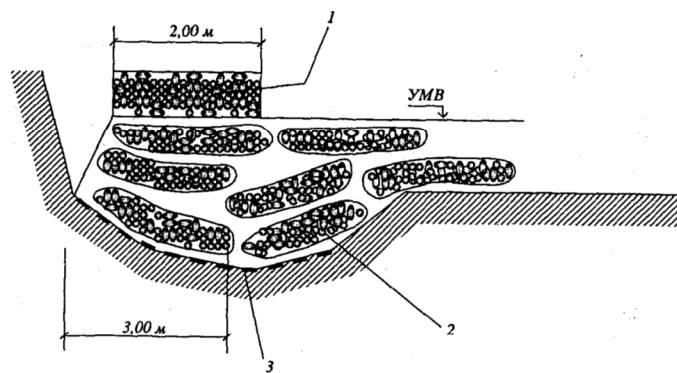


Рис. 4.13. Схема заполнения камнем коробчатых габионов первого слоя:
1 – габион; 2 – платформа из цилиндрических габионов; 3 – фильтр из геотекстиля

транспортировка на железнодорожных платформах сетчатых конструкций к месту сооружения габионных стенок;
завоз камня-заполнителя и выгрузка его из думпкаров на границах сооружения габионной стенки;

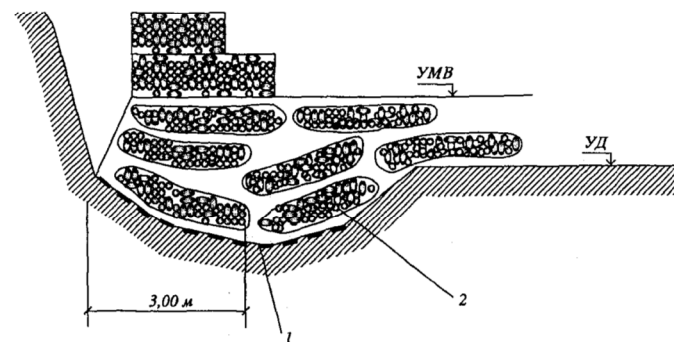


Рис. 4.14. Схема монтажа последующих коробчатых габионов:
1 – фильтр из геотекстиля; 2 – платформа из цилиндрических габионов

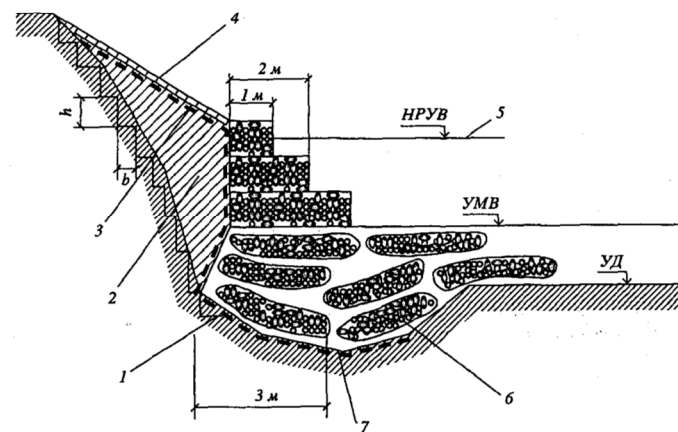


Рис. 4.15. Проектное положение конструкции:
1 – уступы на откосе насыпи; 2 – обратная засыпка; 3 – геотекстиль; 4 – однослойная защита;
5 – максимальный уровень воды; 6 – платформа из цилиндрических габионов; 7 – фильтр из геотекстиля

монтаж крепления габионов на платформе из цилиндрических габионов по всей длине участка;
заполнение камнем габионов первого слоя (рис. 4.13);
монтаж последующих габионов и заполнение их камнем (рис. 4.14);
нарезка уступов на откосе насыпи при $h = 0,3$ м; $B = 0,3-0,4$ м (рис. 4.15);
обратная засыпка думпкарами дренирующим грунтом пространства между габионной стенкой и фактической поверхностью откоса насыпи (см. рис. 4.15);

планировка откоса между бровкой насыпи и ближней к откосу верхней линией габрионной стенки;
 транспортировка на железнодорожных платформах и выгрузка готовых сетчатых конструкций;
 укладка геотекстиля по откосу (см. рис. 4.15);
 монтаж габрионов захватками по 8,0 м на спланированном откосе;
 заполнение смонтированных габрионов камнем;
 пропуск струга.

3.3. Материально-технические ресурсы

Перечень и количество, шт., материально-технических средств, необходимых для монтажа габрионов, следующие:

1. Лопата	12	10. Проектор	2
2. Топор	4	11. Думпка	2
3. Монтажка	6	12. Локомотив	1
4. Плоскогубцы	12	13. Железнодорожная платформа	2
5. Тележка для перевозки камня	4	14. Струг	1
6. Теодолит	1	15. Понтон НЖМ-56	6
7. Вешки	3	16. Толкач	2
8. Измерительная лента	1	17. Экскаватор-планировщик	1
9. Передвижная электростанция	1	18. Железнодорожный кран	1

3.4. Техника безопасности

Усиление земляного полотна сетчатыми структурами должно осуществляться с учетом требований ПТЭ железных дорог Российской Федерации, Инструкции по обеспечению безопасности движения поездов при производстве путевых работ, СНиП III-43-75, СНиП III-8-76, СНиП III-4-80.

Помимо этого учитывается следующее.

- При производстве подготовительных работ необходимо: сделать запись о выполнении работ у дежурного по станции; закрепить платформу от опрокидывания и ухода при производстве работ по планировке откосов экскаватором-планировщиком.
- При производстве основных работ: во время выгрузки габрионов с платформ железнодорожным краном кран должен быть выставлен на аустритеры, а платформы заторможены с выставлением "башмаков"; скорость движения плавсредств при выгрузке габрионных лент должна обеспечить его устойчивость против опрокидывания.

3.5. Примеры графиков выполнения работ (насухо и выше уровня воды)

Габрионы

График выполнения работ

Определение среднего времени установки габрионов толщиной 1,0, 0,5 и 0,17 м, выполненных из сетки двойного кручения и разделенных на секции диафрагмами через каждый 1 м.

Комплекс работ по установке габрионов состоит из отдельных операций, время для выполнения которых приведено в табл. 4.5.

Т а б л и ц а 4.5. Среднее время установки габрионов разной толщины

Операция	Перечень работ	Затраты времени, мин/м ² , при толщине габриона H, м		
		1,0	0,5	0,17
A	Достать габрион из пачки, развернуть его и снять связывающую проволоку; собрать габрион и связать между собой края боковых панелей; привязать диафрагмы с боковыми панелями (в подготовительный период)	10-20	20-30	35-45
B	Связать 4-6 габрионов в единую конструкцию	15-25	20-30	15-30
C	Перенести и установить предварительно связанные вместе габрионы на место; привязать их к уже связанным габрионам	15-30	20-30	15-30
D	Заполнить конструкцию камнем, в том числе вручную	30-40*	30-50*	35-45*
E	Закрывать крышки таким образом, чтобы край крышки соприкасался с верхним краем передней панели, и привязать крышки к краям боковых панелей и диафрагмам	25-35	40-50	65-75
И т о г о :		90-135	130-190	165-225

Примечания: 1. Затраты времени на операции не включают время на подготовку объекта - планировку, осушение и строительство перемычки.
 2. Если соответствующее для заполнения габрионов оборудование отсутствует, затраты времени на операцию D должны быть увеличены на 40-60 мин.

* Машинное время принимается приблизительно равным 10-15 мин/м² с тем, чтобы 4-6 м² габрионов были уложены в течение 1 ч.

Матрасы

График выполнения работ

Определение средних затрат времени на установку матрасов, выполненных из сетки диаметром проволоки 2 мм. Приведенные в табл. 4.6 затраты времени могут быть рассмотрены только как приближенные для установки матрасов на уже подготовленный участок, находящийся выше уровня воды.

Определение приведенных затрат времени основывается на следующем.

- Время включает все операции, необходимые для установки матрасов: подготовку и связывание отдельных габрионов;

Т а б л и ц а 4.6. Затраты времени на проведение работ

Тип сетки	Толщина сетки, см	Затраты времени, мин/м ²
6 × 8	23 30	45-55 50-60

установку и связывание габионов в единую конструкцию;
 заполнение конструкций камнем;
 уплотнение камня-заполнителя вручную;
 установку крышек и привязку их к краям габионов;
 2. Отклонение оцененного времени зависит от следующих факторов: организация работ, организационные проблемы на объекте, производительность труда рабочих, протяженность работ на склоне и ровном участке;
 3. Для наибольшей эффективности каждая рабочая бригада должна состоять из 10–12 рабочих и быть оснащена оборудованием, соответствующим особенностям объекта (скреповый экскаватор с длинной стрелой, загружающим совком, конвейерной лентой и т.д.);
 4. С учетом использования оборудования, соответствующего для каждого конкретного случая, необходимо приблизительно 10–15 мин для заполнения 1 м³ матрасов. На основе этих значений можно рассчитать, что для заполнения 1 м² матрасов толщиной 23–25 см требуется около 4 мин.
 Стоимость облицовки матрасами Рено можно легко посчитать суммированием стоимостей материалов (матрасов Рено и камня), оборудования и трудозатрат (используя указанные данные).
 Бригада из 12 чел., применяя оборудование, за 8 ч может уложить матрасов Рено, м²:

	<i>H</i> , см
170–130 (в среднем 150)	15
130–100 (в среднем 115)	23–25
115–100 (в среднем 110)	25–30

Технологическая карта № 4
Устройство комбинированных однослойных защит
с применением гравитационных габионных стен при работах насухо

4.1. Область применения защит

Защиты применяют:
 при размыве периодически подтопляемых насыпей на поймах рек, в том числе с ледоходом, а также периодически подтопляемых насыпей без ледохода (южные районы);
 при воздействии на откосы насыпи скорости течения свободной воды до 5 м/с и расчетной высоте волны до 2,0 м;
 при глубине воды до 6,0 м.

4.2. Организация и технология работ

При выполнении работ по монтажу габионных стен при работах насухо в случае недоступности мест монтажа для автомобильного транспорта используется подвешенный железнодорожный транспорт.

Подготовительные работы:

организация связи места работ с поездным диспетчером и дежурным по станции;
 устройство освещения места работ при их производстве в темное время суток;
 разбивка мест укладки габионов;
 сборка сетчатых конструкций для монтажа стенок и погрузка их на железнодорожные платформы;

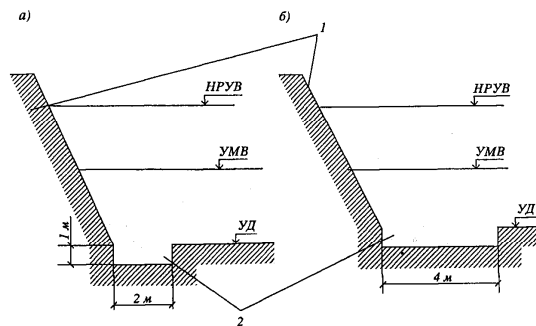


Рис. 4.16. Схема устройства траншеи вдоль откоса:
 а и б – типовые комбинированные защиты с фундаментом из коробчатых габионов толщиной соответственно $H = 1,0$ м и $H = 0,5$ м; 1 – фактическое очертание откоса насыпи; 2 – траншея, нарезаемая бульдозером

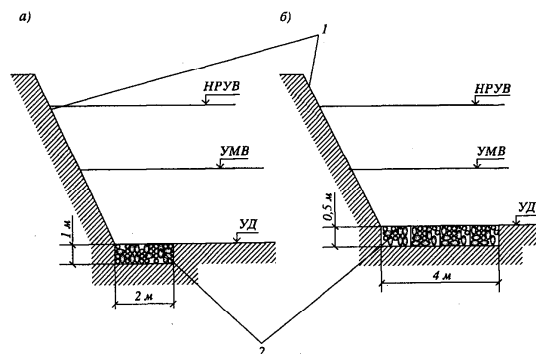


Рис. 4.17. Схема установки фундаментальных блоков габионов:
 а и б – то же, что и на рис. 4.16; 1 – фактическое очертание откоса насыпи; 2 – блоки габионного фундаментного пакета, заполненные камнем

ЗАО «Реконструкция», г.Москва, ул.Соколово-Мещерская, д.14, пом.14, www.re-con.ru, info@re-con.ru, тел.(495)6642690

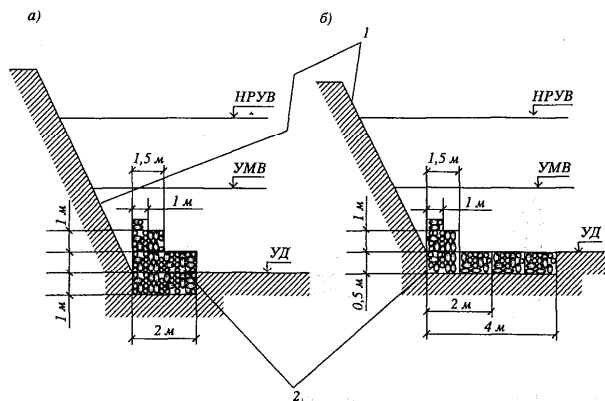


Рис. 4.18. Схема установки блоков габiona стены:
а и б – то же, что и на рис. 4.16; 1 – фактическое очертание откоса насыпи; 2 – смонтированные габонионные стенки

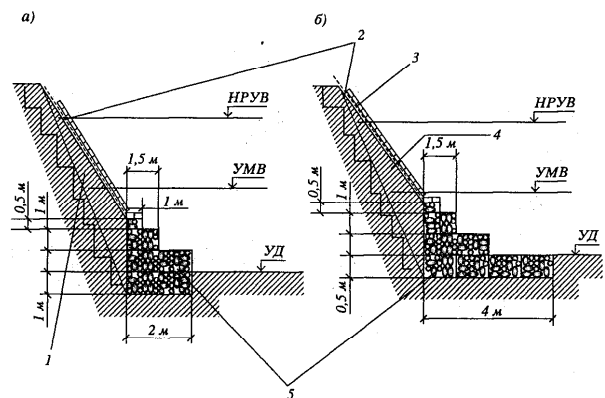


Рис. 4.19. Проектное положение габонионных защит:
а и б – то же, что и на рис. 4.16; 1 – обратная засыпка; 2 – фактическое очертание откоса насыпи; 3 – геотекстиль; 4 – однослойная защита; 5 – смонтированные габонионные стенки

Основные работы:
 завоз камня-заполнителя и выгрузка его из думпкаров на границах сооружения габонионной стенки;
 транспортировка на железнодорожных платформах сетчатых конструкций к месту сооружения габонионных стенок;
 нарезка бульдозером траншеи вдоль откоса (по краю фактического нижнего заложения насыпи) на глубину 0,5–1,0 м (рис. 4.16);
 установка фундаментного пакета блоков сетчатых конструкций и заполнение их камнем (рис. 4.17);
 установка последующих блоков сетчатых конструкций стенки с поочередным заполнением каждого их уровня камнем (рис. 4.18);
 нарезка уступов на фактическом откосе насыпи при $h = 0,3$ м; $B = 0,3-0,4$ м (рис. 4.19);
 обратная засыпка дренирующим грунтом посредством думпкаров пространства между габонионной стенкой и фактической поверхностью откоса насыпи (см. рис. 4.19);
 планировка откоса между бровкой насыпи и ближней к откосу верхней линией габонионной стенки;
 укладка геотекстиля по откосу (см. рис. 4.19);
 транспортировка и выгрузка с железнодорожных платформ готовых габонионных конструкций;
 монтаж габонионов захватками по 8,0 м на спланированном откосе;
 заполнение смонтированных сетчатых конструкций камнем;
 пропуск струга.

4.3. Материально-технические ресурсы

Перечень и количество, шт., материально-технических средств, необходимых для монтажа габонионных стен, следующие:

1. Лопата	12	10. Проектор	2
2. Топор	4	11. Думпкар	2
3. Монтажка	6	12. Локомотив	1
4. Плоскогубцы	12	13. Железнодорожная платформа	2
5. Тележка для перевозки камня	4	14. Струг	1
6. Теодолит	1	15. Экскаватор-планировщик	1
7. Вешки	3	16. Железнодорожный кран	1
8. Измерительная лента	1	17. Бульдозер Т-130	1
9. Передвижная электростанция	1		

4.4. Техника безопасности

Усиление земляного полотна сетчатыми структурами должно осуществляться с учетом требований ПТЭ железных дорог Российской Федерации. Инструкции по обеспечению безопасности движения поездов при производстве путевых работ, СНиП III-43-75, СНиП III-8-76, СНиП III-4-80.

Помимо этого учитывается следующее.

При производстве подготовительных работ:
 необходимо сделать запись о выполнении работ у дежурного по станции;
 следует закрепить платформу от опрокидывания и ухода при производстве работ по планировке откосов экскаватором-планировщиком.

При производстве основных работ во время выгрузки габонионов с платформ железнодорожным краном кран должен быть выставлен на аутригеры, а платформы заторможены с выставлением "башмаков".

4.5. Примеры графиков выполнения работ (насухо)

Габионы

График выполнения работ

Определение среднего времени установки габионов толщиной 1,0, 0,5 и 0,17 м, выполненных из сетки двойного кручения и разделенных на секции диафрагмами через каждый 1 м.

Комплекс работ по установке габионов состоит из отдельных операций, время для выполнения которых представлено в табл. 4.7.

Т а б л и ц а 4.7. Среднее время установки габионов разной толщины

Опера-ции	Перечень работ	Затраты времени, мин/м ³ , при толщине габиона Н, м*		
		1,0	0,5	0,17
A	Достать габион из пачки, развернуть его и снять связывающую проволоку; собрать габион и связать между собой края боковых панелей; привязать диафрагмы с боковыми панелями (в подготовительный период)	10-20	20-30	35-45
B	Связать 4-6 габионов в единую конструкцию	15-25	20-30	15-30
C	Перенести и установить предварительно связанные вместе габионы на место; привязать их к уже связанным габионам	15-30	20-30	15-30
D	Заполнить конструкцию камнем, в том числе вручную	30-40*	30-50*	35-45*
E	Закрывать крышки таким образом, чтобы край крышки соприкасался с верхним краем передней панели, и привязать крышки к краям боковых панелей и диафрагмам	20-35	40-50	65-75
И т о г о :		90-150	130-190	165-225

Примечания: 1. Затраты времени на операции не включают время на подготовку объекта - планировку, осушение и строительство перемычек.
2. Если соответствующее для заполнения габионов оборудование недоступно, затраты времени на операцию D должны быть увеличены на 40-60 мин.
* Машинное время принимается приблизительно равным 10-15 мин/м³ с тем, чтобы 4-6 м³ габионов были установлены в течение 1 ч.

Матрасы

График выполнения работ

Определение средних затрат времени на установку матрасов, выполненных из сетки диаметром проволоки 2 мм. Приведенные в табл. 4.8 затраты времени могут быть рассмотрены только как приблизительные для установки матрасов на уже подготовленный участок, находящийся выше уровня воды.

Определение приведенных затрат времени основывается на следующем.

1. Время включает все операции, необходимые для установки матрасов: подготовку и связывание отдельных габионов; установку и связывание габионов в единую конструкцию; заполнение конструкции камнем;

Т а б л и ц а 4.8. Затраты времени на проведение работ

Тип сетки	Толщина сетки, см	Затраты времени, мин/м ³
5 × 7	15	35-45
	25	45-55
6 × 8	23	45-55
	30	50-60

- уплотнение камня-заполнителя вручную;
установку крышек и привязку их к краям габионов;
2. Отклонение оцененного времени зависит от следующих факторов: организация работ, организационные проблемы на объекте, производительность труда рабочих, протяженность работ на склоне и ровном участке;
3. Для наибольшей эффективности каждая рабочая бригада должна состоять из 10-12 рабочих и быть оснащена оборудованием, соответствующим особенностям объекта (скреповый экскаватор с длинной стрелой, загружающим совком, конвейерной лентой и т.д.);
4. С учетом использования оборудования, соответствующего для каждого конкретного случая, необходимо приблизительно 10-15 мин для заполнения 1 м³ матрасов. На основе этих значений можно рассчитать, что для заполнения 1 м² матрасов толщиной 23-25 см требуется около 4 мин.
Стоимость облицовки матрасами Рено можно легко определить суммированием стоимостей материалов (матрасов Рено и камня), оборудования и трудозатрат (используя указанные данные).
Бригада из 12 чел., пользуясь оборудованием, за 8 ч может уложить матрасов Рено, м²:

	H, см
170-130 (в среднем 150)	15
130-100 (в среднем 115)	23-25
115-100 (в среднем 110)	25-30

ЗАО «Реконструкция», г.Москва, ул.Соколово-Мещерская, д.14, пом.14, www.re-con.ru, info@re-con.ru, тел.(495)6642690

ПРИЛОЖЕНИЕ

**ТИПОВЫЕ СЕТЧАТЫЕ КОНСТРУКЦИИ
ЧЕРЕПОВЕЦКОГО СТАЛЕПРОКАТНОГО ЗАВОДА**

Сетчатые конструкции

Сетчатые конструкции по форме и количеству ячеек подразделяются на:

- коробчатые – К;
- коробчатые с диафрагмами – КД;
- многоячейстые с диафрагмами – МД.

Основные параметры сетчатых конструкций приведены в табл. Прил. 1.

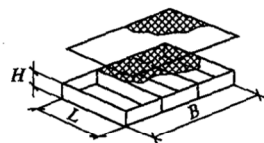
Примеры условных обозначений

Коробчатые конструкции длиной 2 м, шириной 1 м, высотой 0,5 м из оцинкованной проволоки диаметром 2,7 мм, 1-й группы покрытия:

Т а б л и ц а Прил. 1. Основные параметры сетчатых конструкций

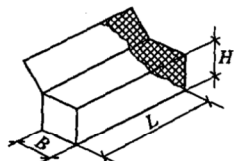
Эскиз конструкции	Размеры, м			Число диафрагм, шт.
	Длина L	Ширина B	Высота H	

Многоячейстые конструкции с диафрагмами



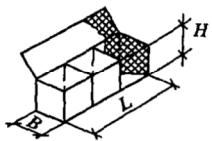
2	1	0,17	1
3	2	0,5	2
4	2	0,5	3
3	2	1	2
5	2	0,5	4
4	2	1	3
5	2	1	4

Коробчатые конструкции



1	1	0,5	—
1,5	1	0,5	—
1	1	1	—
2	1	0,5	—
3	1	0,5	—
1,5	1	1	—
2	1	1	—
4	1	0,5	—
3	1	1	—
4	1	1	—

Коробчатые конструкции с диафрагмами



2	1	0,5	1
3	1	0,5	2
2	1	1	1
4	1	0,5	3
3	1	1	2
4	1	1	3

Конструкция К – 2 × 1 × 0,5–2,7–0,1 ТУ 14-178-350–98.

Коробчатые конструкции длиной 2 м, шириной 1 м, высотой 0,5 м из оцинкованной проволоки диаметром 2,7 мм, покрытой полимером, 1-й группы покрытия:

Конструкция К – 2 × 1 × 0,5–2,7/3,7–0,1 П ТУ 14-178-350–98.

Коробчатые конструкции с двумя диафрагмами длиной 3 м, шириной 1 м, высотой 0,5 м из оцинкованной проволоки диаметром 2,7 мм, покрытой полимером, 1-й группы покрытия:

Конструкция КД2 – 3 × 1 × 0,5–2,7/3,7–0,1 П ТУ 14-178-350–98.

Многоячейстые конструкции длиной 5 м, шириной 2 м, высотой 1 м с четырьмя диафрагмами из оцинкованной проволоки диаметром 3,0 мм, 3-й группы покрытия:

Конструкция МД4 – 5 × 2 × 1–3,0–0,3 ТУ 14-178-350–98.

Масса ¹ , кг, одной конструкции в зависимости от диаметра проволоки сетки/увязочной проволоки, мм					
Оцинкованная проволока				Проволока с полимерным покрытием	
2,7/2,2	2,8/2,2	3,0/2,4	3,0/2,5	(2,7/3,7)/2,4	(2,7/3,7)/2,5

Многоячейстые конструкции с диафрагмами

9,0	9,5	10,4	11,4	10,9	12,0
35,9	38,0	43,6	48,0	42,4	46,6
47,1	49,9	56,4	62,0	55,3	60,8
48,9	51,8	54,7	60,2	56,0	61,6
57,7	61,2	68,1	74,9	68,3	75,1
64,2	68,0	72,6	79,9	73,6	81,0
78,9	83,6	89,4	98,3	89,5	98,4

Коробчатые конструкции

6,9	7,3	8,0	8,8	8,4	9,2
9,6	10,2	11,0	12,1	11,6	12,8
10,4	11,0	12,0	13,2	12,6	13,9
13,5	14,3	16,0	17,6	16,5	18,1
18,5	19,6	21,7	23,9	22,6	24,9
15,1	16,0	17,3	19,0	18,4	20,2
18,5	19,6	21,4	23,5	22,6	24,9
23,8	25,2	27,5	30,2	29,2	32,1
25,1	26,6	29,0	31,9	30,9	34,0
31,8	33,7	36,2	39,8	39,2	43

Коробчатые конструкции с диафрагмами

14,5	15,4	17,1	18,8	17,1	18,8
20,4	21,6	23,8	26,2	24,7	27,2
20,4	21,6	23,2	25,5	23,6	26,0
26,5	28,1	30,4	33,4	30,6	33,7
28,6	30,3	33,1	36,4	33,6	37,0
35,3	37,4	40,2	44,2	41,8	46,0

¹ Справочное значение.

Т а б л и ц а Прил. 2. Основные параметры проволочных сеток

Эскиз сетки	Тип сетки	Диаметр ¹ проволоки d, мм		Диаметр кромки проволоки d ₁ , мм	
		Номинал	Предельное отклонение	Номинал	Предельное отклонение
	8 × 10-2,0	2,0		2,4	±0,06
	8 × 10-2,0			2,5	
	8 × 10-2,2	2,2	±0,06	2,7	
	8 × 10-2,2			2,8	
	8 × 10-2,4	2,4		3,0	±0,08
	8 × 10-2,5	2,5	3,0		
	8 × 10-2,7	2,7		3,4	
	8 × 10-2,8	2,8	±0,08	3,9	
	8 × 10-3,0	3,0		3,9	

¹ При изготовлении сетки из проволоки с полимерным покрытием внешний диаметр проволоки увеличивается на 1 мм. По согласованию с потребителем допускается изготавливать сетку из проволоки другого диаметра.

Ширина ячейки (расстояние между скрутками) s ₁		Размер ² по диагонали s ₂ , мм	Ширина полотна сетки B, мм		Масса ³ 1 м ² сетки, кг/м ²
Номинал, мм	Предельное отклонение, %		Номинал	Предельное отклонение	
80	+10	100	1000-4000	±50	1,02
80	+10	100	1000-4000	±50	1,23
80	+10	100	1000-4000	±50	1,45
80	+10	100	1000-4000	±50	1,60
80	+10	100	1000-4000	±50	1,65
80	+10	100	1000-4000	±50	1,75
80	+10	100	1000-4000	±50	1,90

² Не контролируется, а обеспечивается технологическим инструментом.
³ Справочное значение. При изготовлении сетки из проволоки с полимерным покрытием масса 1 м² сетки увеличивается на 0,35 кг.

Проволочные сетки

Проволочные сетки с шестиугольными ячейками двойного кручения предназначены для изготовления сетчатых конструкций и ограждений.

Сетки по виду покрытия поверхности проволоки подразделяются на сетки:

- без покрытия;
- из оцинкованной проволоки 1-й группы покрытия – 01;
- то же 2-й группы – 02;
- то же 3-й группы – 03;
- то же с полимерным покрытием – 01П, 02П, 03П.

Основные параметры сеток приведены в табл. Прил. 2.

Технические требования

Сетки должны изготавливаться в соответствии с требованиями настоящих технических условий по техническому регламенту, утвержденному в установленном порядке, из термически обработанной проволоки без покрытия, с цинковым покрытием трех групп и из термически обработанной оцинкованной проволоки с полимерным покрытием.

Вид покрытия оговаривается в заказе или контракте.

На поверхности сетки не должно быть растрескивания и отслаивания защитного покрытия проволоки. Наличие пылевидного шелушения цинкового покрытия в местах скрутки не является браковочным признаком.

Механические свойства проволоки, плотность цинкового покрытия и толщина полимерного покрытия должны соответствовать данным табл. Прил. 3.

В сетке не допускается наличие не скрученных участков смежных проволок.

Сетки в процессе изготовления свертывают в рулоны. Длина сетки в рулоне должна быть 25–100 м. По согласованию с потребителем допускается изготавливать сетки меньшей длины, а также сетки в картах.

Масса одного рулона сетки не должна превышать 1000 кг.

Таблица Прил. 3. Основные параметры проволоки и покрытия

Номинальный диаметр готовой проволоки, мм	Предельное отклонение по диаметру, мм	Временное сопротивление, Н/мм ²	Относительное удлинение, %, не менее	Плотность цинкового покрытия, г/м ² , не менее			Диаметр скрутки (число витков) спиральной навивки
				01	02	03	
2,0				50	90	240	
2,2							
2,4	±0,06			60	100		
2,5						260	
2,7		350–500	12				5d(6)
2,8	±0,08			70	110		
3,0						275	
3,4	±0,10						
3,9				80	120	290	

Нормативное производственно-практическое издание

ТЕХНИЧЕСКИЕ УКАЗАНИЯ И АЛЬБОМ ТИПОВЫХ КОНСТРУКЦИЙ И ТЕХНОЛОГИЙ ПО ЗАЩИТЕ ГАБИОННЫМИ СТРУКТУРАМИ ЗЕМЛЯНОГО ПОЛОТНА ОТ РАЗМЫВОВ

Ведущий редактор *Н.В. Пинчук*

Художник *С.В. Машиш*

Художественный редактор *В.Ю. Яковлево*

Технический редактор *М.К. Зарайская*

Младший редактор *М.И. Иванова*

Корректор *И.А. Попова*

ИД № 04284 от 15.03.2001

Формат 70×100/16.

Гарнитура Таймс. Печать офсетная

Усл.печ.л. 5,5. Усл.кр.-отт. 5,8. Уч.-издл. 5,6. Тираж 1500 экз.

Тип. зак.1262 Заказное

Издательско-книготорговый центр «Академкнига»

117997, Москва, ул. Профсоюзная, 90

e-mail: bookman@maik.ru, web-site: http://www.maik.ru

Отпечатано в ОАО «Московская типография № 9»
109033, Москва, Волоколамская ул. д. 40
Телефон (095) 362-89-59